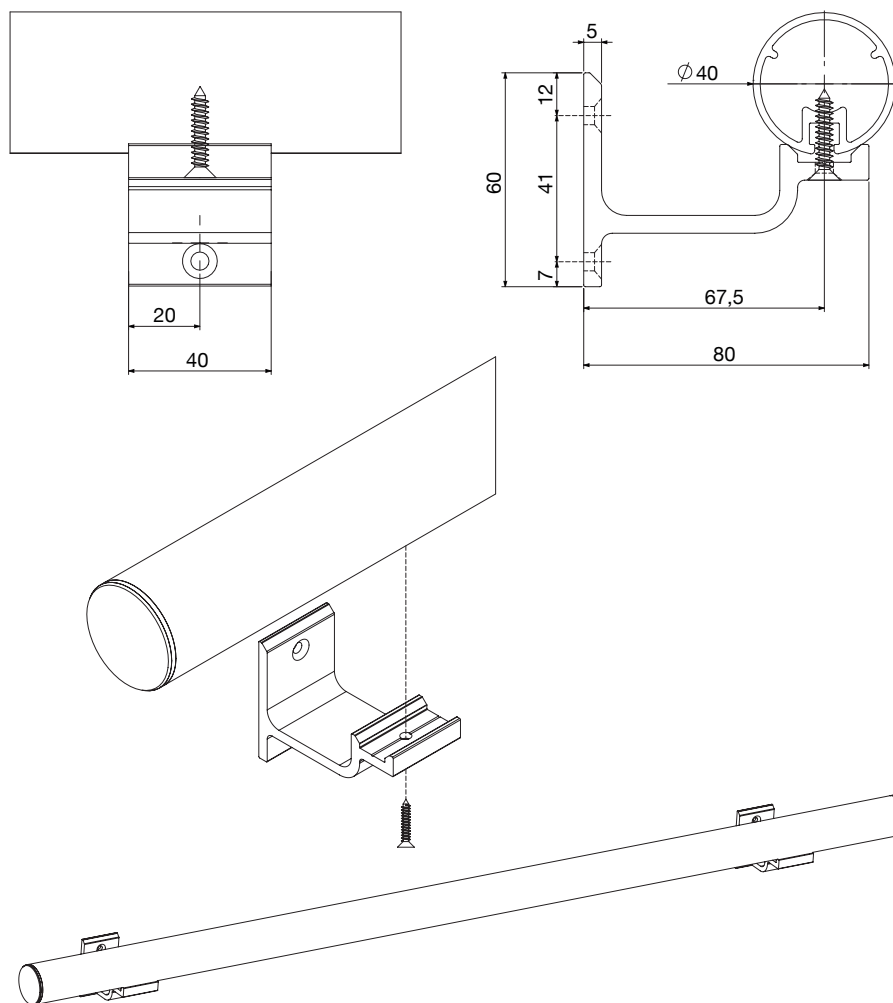


# main courante aluminium



32

## DESCRIPTION

- Main courante en aluminium de 40mm de diamètre avec des supports en aluminium de belle finition.
- Tout est coupé sur mesure et l'ensemble est fermement fixé au mur.
- Tout est anodisé en couleur naturelle 20 microns (résistant aux rayures) ou thermolaqué dans la couleur RAL de votre choix.
- En option, une pièce de charnière peut être prévue pour relier plusieurs mains courantes.

## MAINTENANCE

- Facile à nettoyer avec de l'eau et du savon neutre.

## INFO

- Une surface solide est importante.
- Des échantillons de couleurs et les prix peuvent être demandés à la société Claerhout Aluminium.
- Assistance technique et références sur demande.



