

clips&go® 2.0

BY CLAERHOUT ALUMINIUM

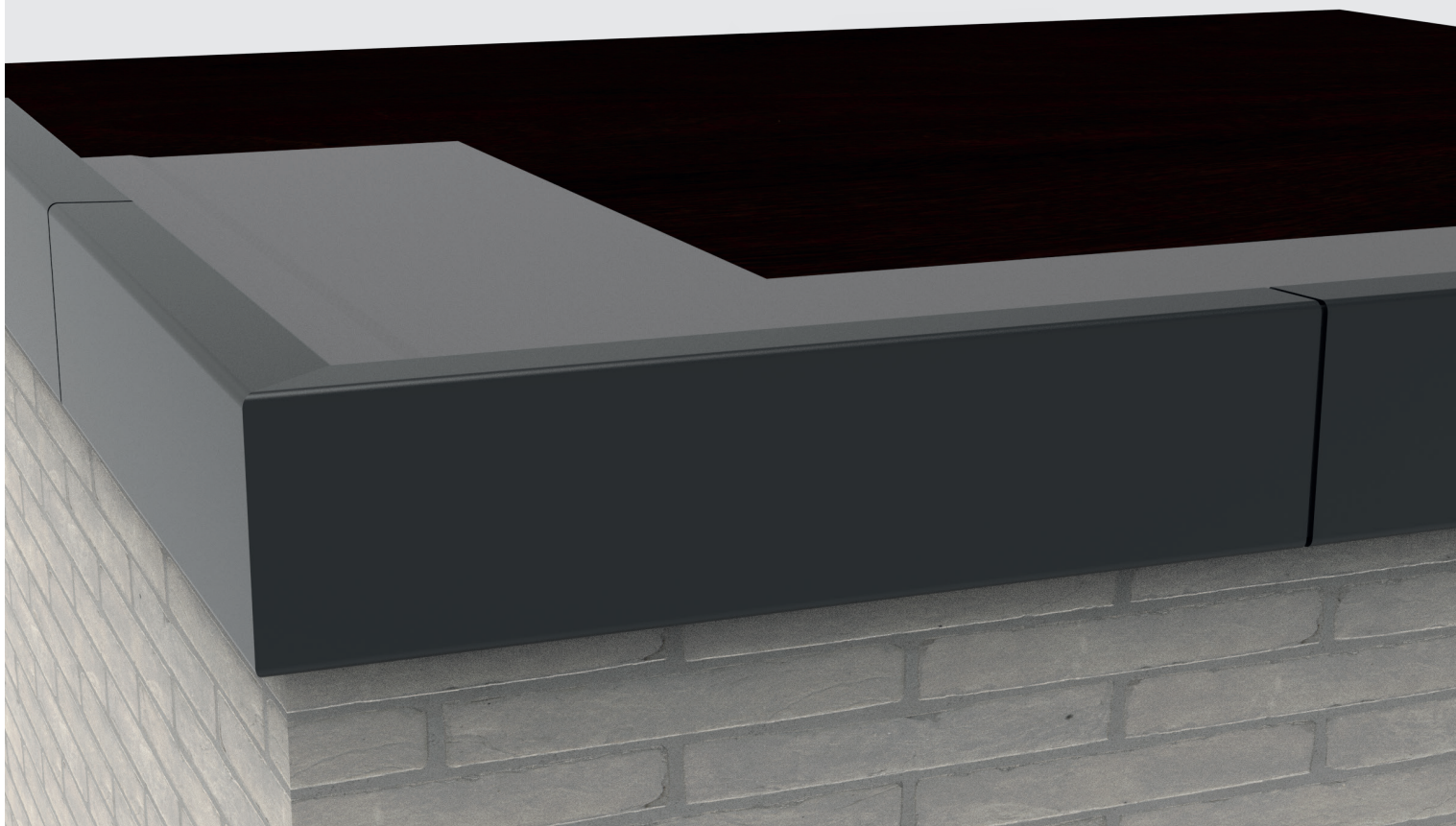
Systeme de rives de toiture en 2 pieces en aluminium
(disponible en version 70 mm et 100 mm de haut avec le même profilé de base)

Gain de temps grâce aux trous oblongs pré-poinçonnés

Facilité de traitement et de finition

Finition imperméable rapide des joints

Convient aux membranes EPDM de 1,2 mm à 2,5 mm



clips&go® 2.0

Système de rives de toiture en 2 parties en aluminium
(disponible en version 70 mm et 100 mm de haut avec le même profilé de base)

Le système de rives de toiture Clips&Go 2.0 se compose de seulement 2 pièces : le profilé de base et le bourrelet. Le profilé de base permet une finition étanche de la rive de toiture. Le profilé décoratif peut être réalisé dans la couleur souhaitée et ensuite être clipsé sur le profilé de base.

GAIN DE TEMPS ET RENDEMENT ÉLEVÉ

Le profilé de base est pourvu de trous oblongs pré-poinçonnés de 6x16 mm et d'une butée de façade. La connexion directe de la membrane à la rive de toiture permet également une économie considérable sur les accessoires de la membrane.

FACILITÉ DE TRAITEMENT ET DE FINITION

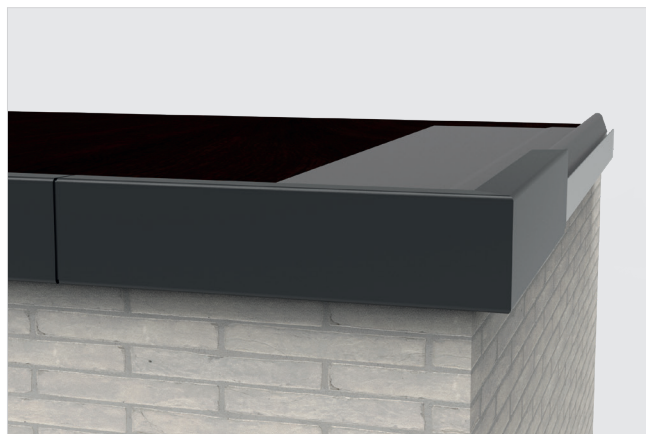
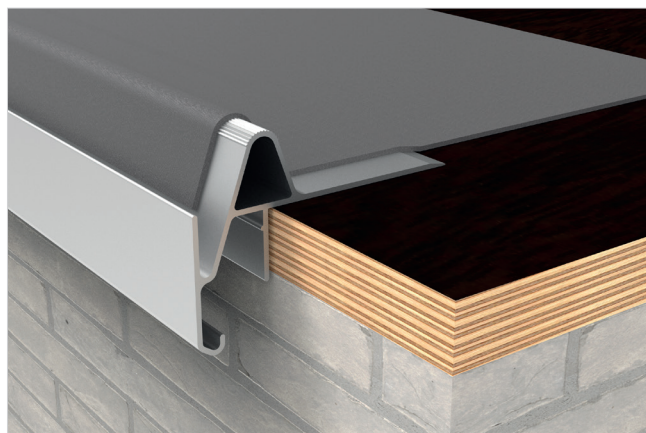
Des accessoires utiles sont fournis pour l'ajustement des angles entrants et sortants. L'accessoire 'easy corner' se glisse dans le profilé de base pour une connexion parfaite. Cela signifie qu'il ne faut pas scier dans les coins et que vous n'avez pas besoin d'une scie à onglets. Après la finition étanche de la rive de toiture avec le profilé de base, le profilé décoratif est clipsé sur le profilé de base. Ce profilé décoratif en aluminium thermo-laqué est muni d'un caoutchouc thermoplastique imputrescible qui garantit un serrage optimal de la membrane de toiture.

AUCUN RISQUE DE FUITES, DE RUPTURE OU DE DOMMAGES SUR L'ASSISE OU LE MUR

Le profilé de base et la rive de toiture se raccordent directement l'un sur l'autre. Cela réduit les risques de fuite, de bris ou de dommage sur l'assise ou le mur. Les raccords d'une longueur de 50 mm assurent une finition étanche des joints.

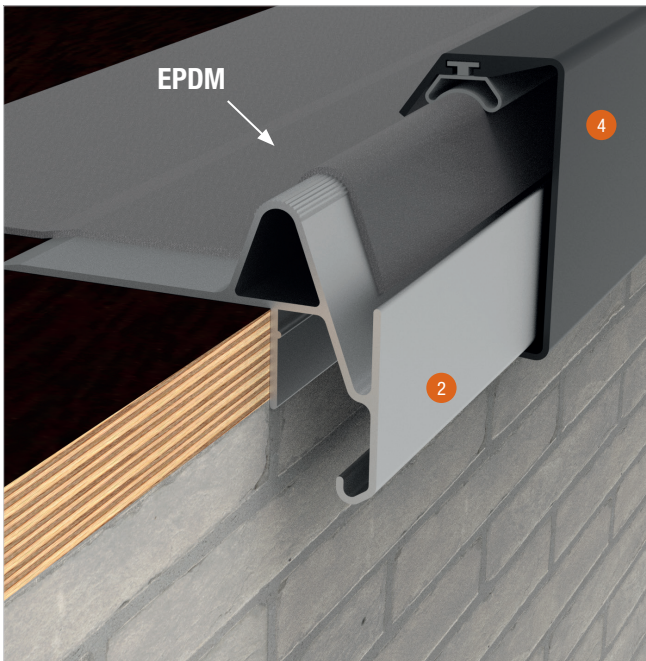
CONVIENT AUX REVÊTEMENTS DE TOITURE EN EPDM DE 1,2 MM À 2,5 MM

Le système de rives de toiture breveté Clips&Go en 2 pièces convient à toutes les membranes EPDM d'une épaisseur de 1,2 mm à 2,5 mm maximum et pour le chevauchement de deux épaisseurs maximum.





CIRCULAR
PRODUCT



PIÈCES

PROFILÉ DE BASE ²

Longueur : 3 m
Coloris : brut

BOURRELET 2D ⁴

Longueur : 3 m
Couleur RAL au choix

ANGLES / EMBOUT

Angle sortant 30 x 30 cm (90°) ³

Angle entrant 30 x 30 cm (90°)

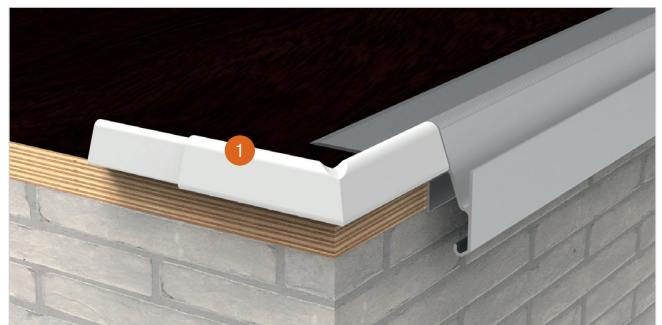
Angle Easy Corner ¹

Embout gauche / droit

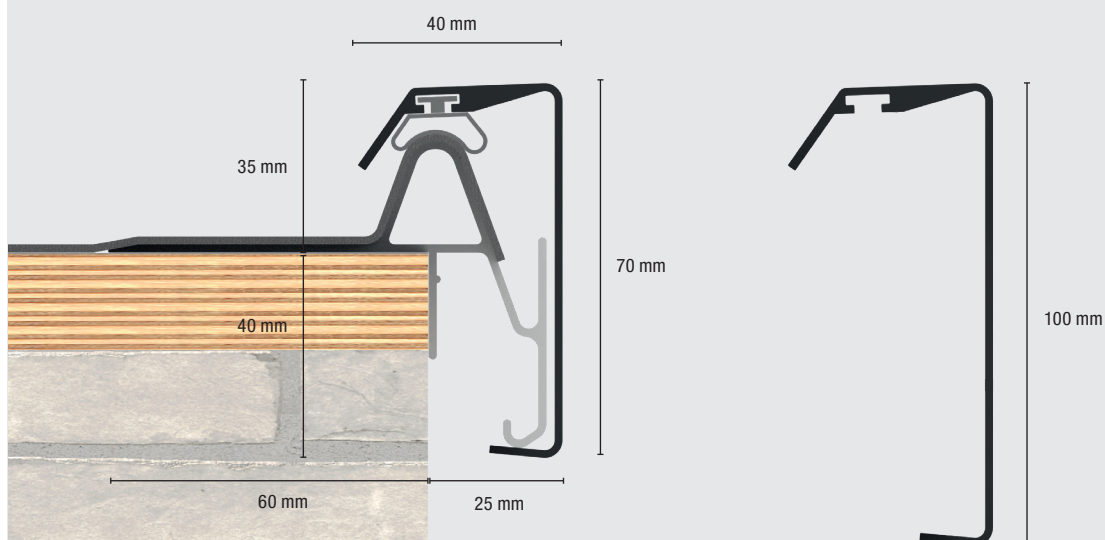
JOINTS

Clips temporaire 10 cm ⁵

Jonction 5 cm (couvre-joint disponible) ⁶



TECHNIQUE



POINT D'ATTENTION

- Laissez toujours un joint de dilatation de 5 mm entre les profilés de base.
- Un joint de dilatation de 3 mm doit également être prévu entre les raccords.
- Chevauchement de deux épaisseurs au maximum.
- N'utilisez pas de pièces inférieures à 1 m pour le profilé décoratif.
- Si vous raccourcissez un profilé décoratif, raccourcissez toujours le caoutchouc de 3 cm de plus pour que le raccord puisse être insérée. Vous pouvez facilement pousser le caoutchouc pour couper un bout, puis enfoncez-le 3 cm plus profondément. (le caoutchouc ne peut pas être serré entre les clips de raccordement)

POSE

**VIDEO DE MONTAGE à visionner
via l'ACADÉMIE CLAERHOUT pour
une pose circulaire correcte**

SCAN ME



RETROUVEZ LA FICHE TECHNIQUE SUR WWW.CLAERHOTALUMINIUM.COM