

mountain line

BY CLAERHOUT ALUMINIUM



Infos générales

CLAERHOUT ALUMINIUM SA

Blokkestraat 2
8530 Harelbeke
T 056 35 15 56
F 056 37 00 85

info@clerhoutaluminium.be

HORAIRES D'OUVERTURE

Lundi 08h00 - 12h00 et 12h30 - 17h00
Mardi 08h00 - 12h00 et 12h30 - 17h00
Mercredi 08h00 - 12h00 et 12h30 - 17h00
Jeudi 08h00 - 12h00 et 12h30 - 17h00
Vendredi 08h00 - 12h00 et 12h30 - 16h00

COUVRE-MURS, REVÊTEMENT DE FAÇADE, BALUSTRADES, COMMANDES ET DEVIS

T 056 65 09 42 / calc@clerhoutaluminium.be

RIVES DE TOITURES, COMMANDES ET DEVIS

T 056 65 09 44 / dakranden@clerhoutaluminium.be

COMMANDES ET DEVIS

T 056 35 15 56 / info@clerhoutaluminium.be

© Claerhout Aluminium _ v.2021_01

Déclaration de confidentialité: voir www.claerhoutaluminium.be

Toutes les informations sont données de bonne foi et reflètent nos connaissances actuelles.
Par conséquent, elles ne peuvent pas être utilisées contre nous. Tous les droits, y compris la
représentation photographique, sont la propriété de Claerhout Aluminium SA.

Notre mission et nos valeurs ...

Depuis plus d'un demi-siècle, Claerhout Aluminium est un partenaire fiable pour les professionnels de la toiture. Un acteur stable ayant acquis une réputation solide en ambitionnant toujours une qualité et un service supérieurs. Nous nous chargeons de l'étanchéité de votre bâtiment au moyen d'une finition supérieure en aluminium.

La passion et le savoir-faire sont des valeurs essentielles chez Claerhout Aluminium. Nous mettons tout en œuvre pour exceller dans notre métier: recouvrir des bâtiments d'aluminium. Nous tenons à fournir des produits de qualité supérieure et nous sommes convaincus que cette qualité est inextricablement liée à l'ordre et à la propreté dans notre travail quotidien et à un environnement de travail agréable et structuré pour notre équipe.

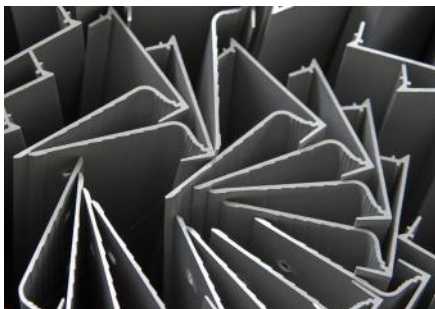
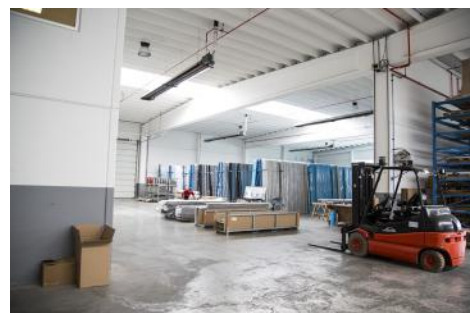
Notre équipe enthousiaste et expérimentée s'engage sans relâche à livrer un excellent service à nos clients. Avec nos collaborateurs, nous ambitionnons une croissance fructueuse basée sur le respect et la confiance, aussi bien à l'intérieur de l'équipe qu'à l'égard du monde extérieur. Ensemble, nous sommes plus forts et nous continuons à développer tous les talents de nos collaborateurs et à diversifier nos activités.


nous traitons 375.000 kg/an

350 projets/an

1/3 des activités en Wallonie

4 terrains de football en couvre-murs/an

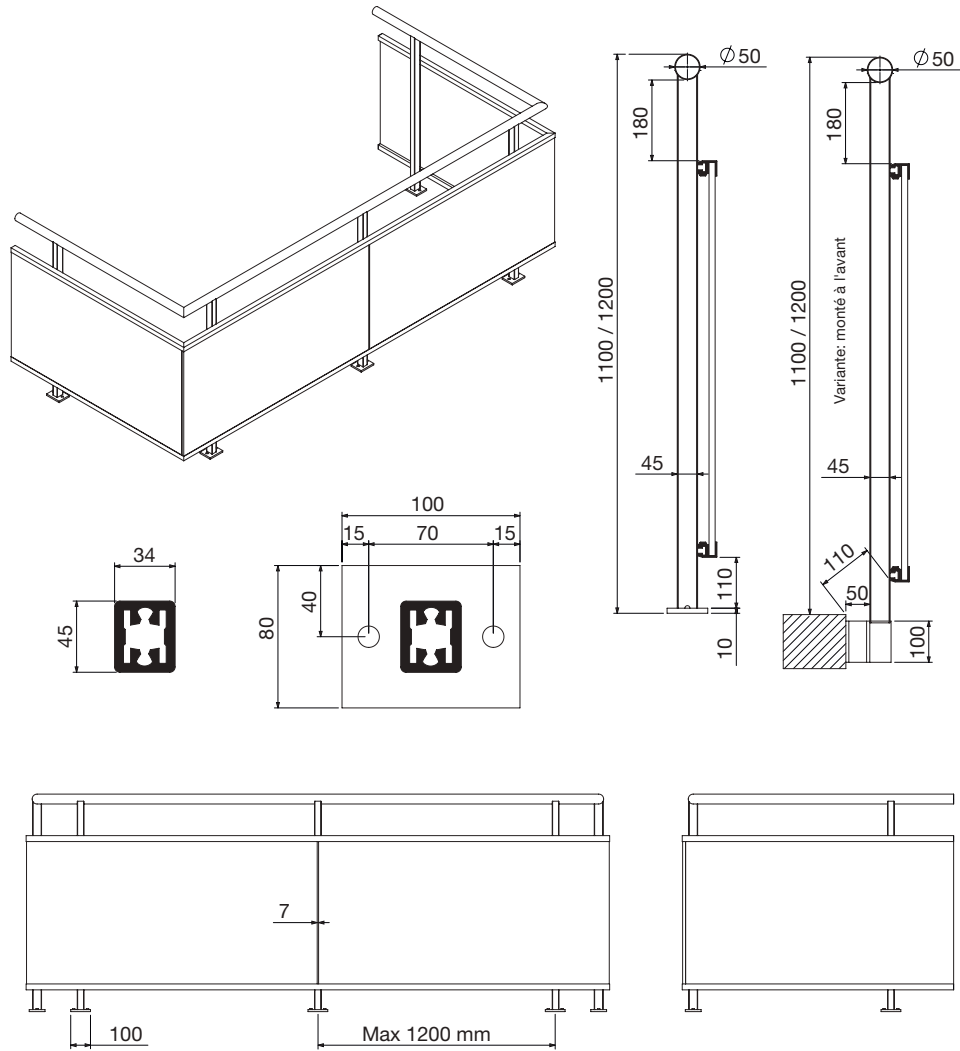




**Claerhout Aluminium est LA référence pour votre projet
en aluminium au niveau de l'enveloppe de votre bâtiment.**

 **BALUSTRADES**

EIGER	P6
DOME.....	P8
FUJI	P10
EVEREST	P12
EVEREST PEAK	P14
EVEREST SNOW	P16
SILVERTHRONE	P18
LOGAN	P20
LOGAN XL	P22
K2	P24
TRIVOR	P26
MATTERHORN	P28
MERAPI	P30
DENALI	P32
BLANC	P34
MAIN COURANTE ALUMINIUM.....	P36
MAIN COURANTE HÊTRE - CHÊNE	P38
BALUSTRADE D'ESCALIER 2 TUBES	P40
PARE-VENT	P42
COUVRE-MURS	P44



DESCRIPTION

- Balustrade composée de montants verticaux 45*34 mm et d'une main courante ronde de 50 mm de diamètre qui s'adapte parfaitement au montant.
- Le verre de sécurité est monté entre 2 supports de verre 30*30 mm.
- L'épaisseur du verre peut être déterminée en fonction de l'emplacement et de la hauteur du bâtiment.
- Tout est solidement assemblé à l'aide de boulons en acier inoxydable.
- Tout est anodisé en couleur naturelle 25 microns ou thermolaqué dans une couleur RAL standard de votre choix.
- Exécution droite, à facettes ou en courbe.

MAINTENANCE

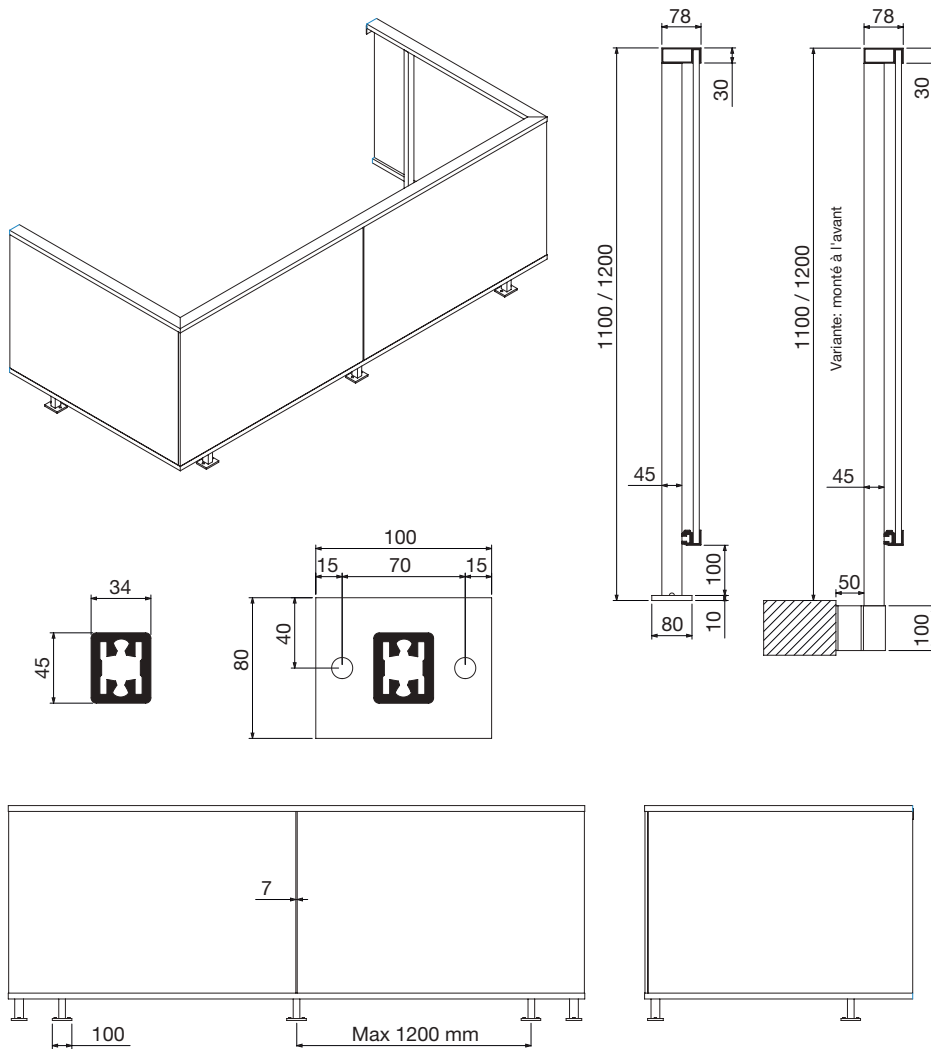
- Facile à nettoyer avec de l'eau et du savon neutre.
- L'assèchement du montant vertical doit être nettoyé régulièrement.

INFO

- Une surface solide est importante.
- Les échantillons de couleurs et les prix peuvent être demandés à la société Claerhout Aluminium.
- Assistance technique et références sur demande.







DESCRIPTION

- Balustrade composée de montants verticaux 45*34 mm.
- Le verre de sécurité est monté entre une main courante horizontale 78*30 mm et un support de verre 32*30 mm .
- L'épaisseur du verre peut être déterminée en fonction de l'emplacement et de la hauteur du bâtiment.
- Tout est solidement assemblé à l'aide de boulons en acier inoxydable.
- Tout est anodisé en couleur naturelle 25 microns ou thermolaqué dans une couleur RAL standard de votre choix.
- Exécution droite, à facettes ou en courbe.

MAINTENANCE

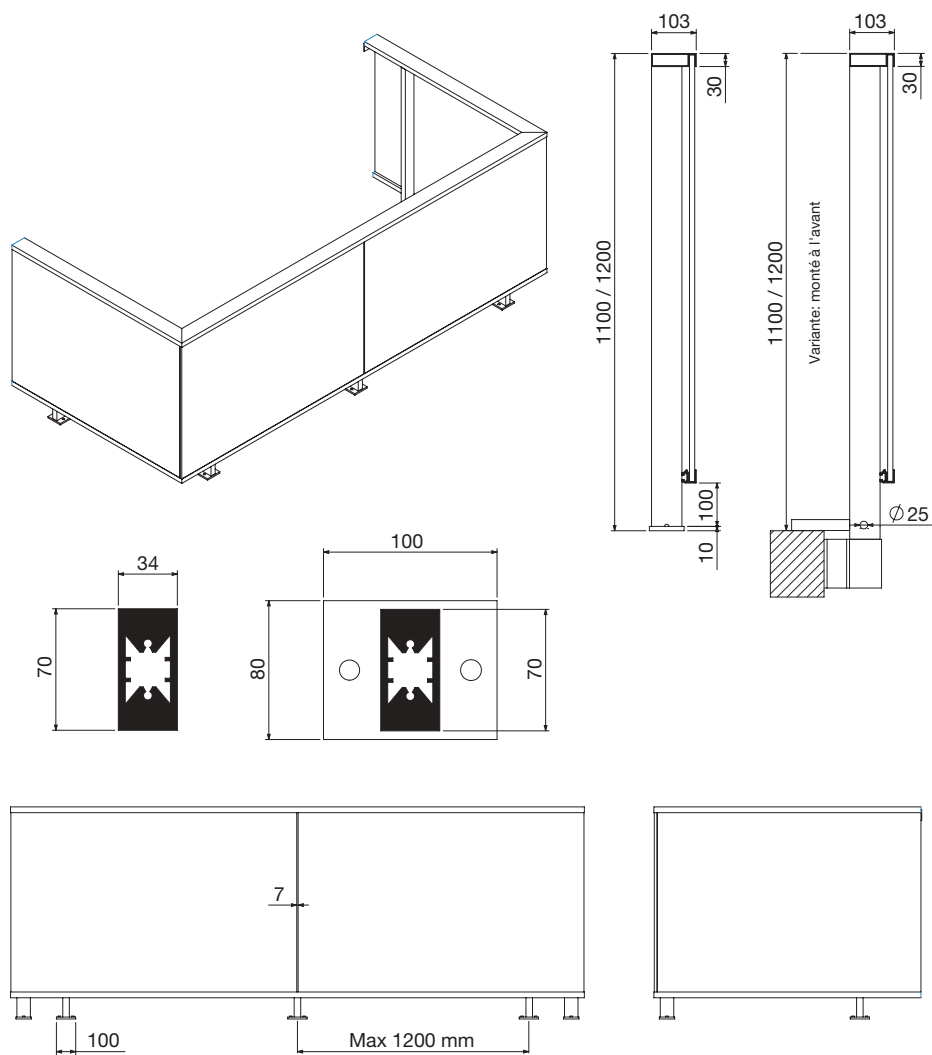
- Facile à nettoyer avec de l'eau et du savon neutre.
- L'assèchement du montant vertical doit être nettoyé régulièrement.

INFO

- Une surface solide est importante.
- Les échantillons de couleurs et les prix peuvent être demandés à la société Claerhout Aluminium.
- Assistance technique et références sur demande.







DESCRIPTION

- Balustrade composée de montants verticaux 70*34 mm.
- Le verre de sécurité est monté entre une main courante horizontale 130*30 mm et un support de verre 32*30 mm .
- L'épaisseur du verre peut être déterminée en fonction de l'emplacement et de la hauteur du bâtiment.
- Tout est solidement assemblé à l'aide de boulons en acier inoxydable.
- Tout est anodisé en couleur naturelle 25 microns ou thermolaqué dans une couleur RAL standard de votre choix.
- Exécution droite, à facettes ou en courbe.

MAINTENANCE

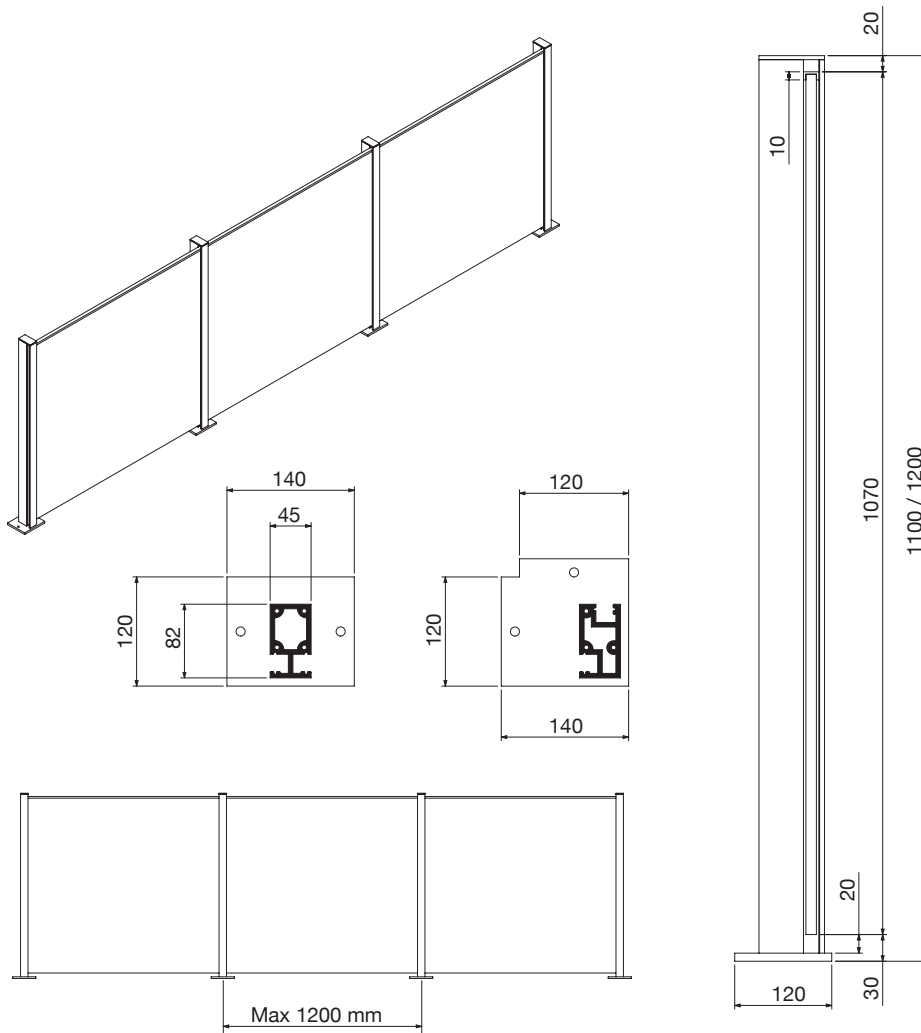
- Facile à nettoyer avec de l'eau et du savon neutre.
- L'assèchement du montant vertical doit être nettoyé régulièrement.

INFO

- Une surface solide est importante.
- Les échantillons de couleurs et les prix peuvent être demandés à la société Claerhout Aluminium.
- Assistance technique et références sur demande.







DESCRIPTION

- Balustrade composée de montants verticaux de 82*45mm entre lesquels est monté un verre de sécurité.
- L'épaisseur du verre peut être déterminée en fonction de l'emplacement du bâtiment.
- Le verre est muni d'un profilé de recouvrement en aluminium dans la partie supérieure.
- Le panneau latéral est muni d'une plaque de recouvrement en haut.
- Tout est solidement fixé à l'aide de boulons en acier inoxydable.
- Tout est anodisé en couleur naturelle 25 microns ou thermolaqué dans une couleur RAL standard de votre choix.
- Exécution droite, à facettes ou en courbe.

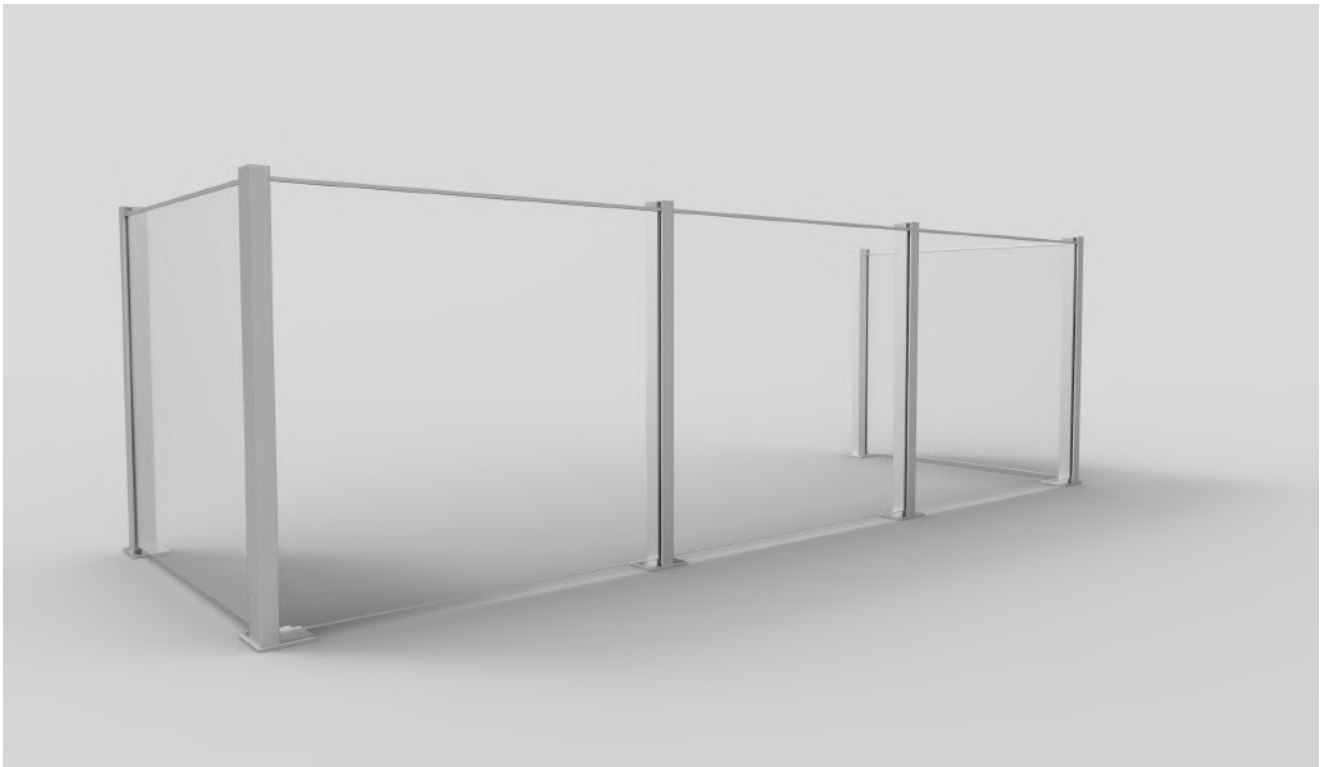
MAINTENANCE

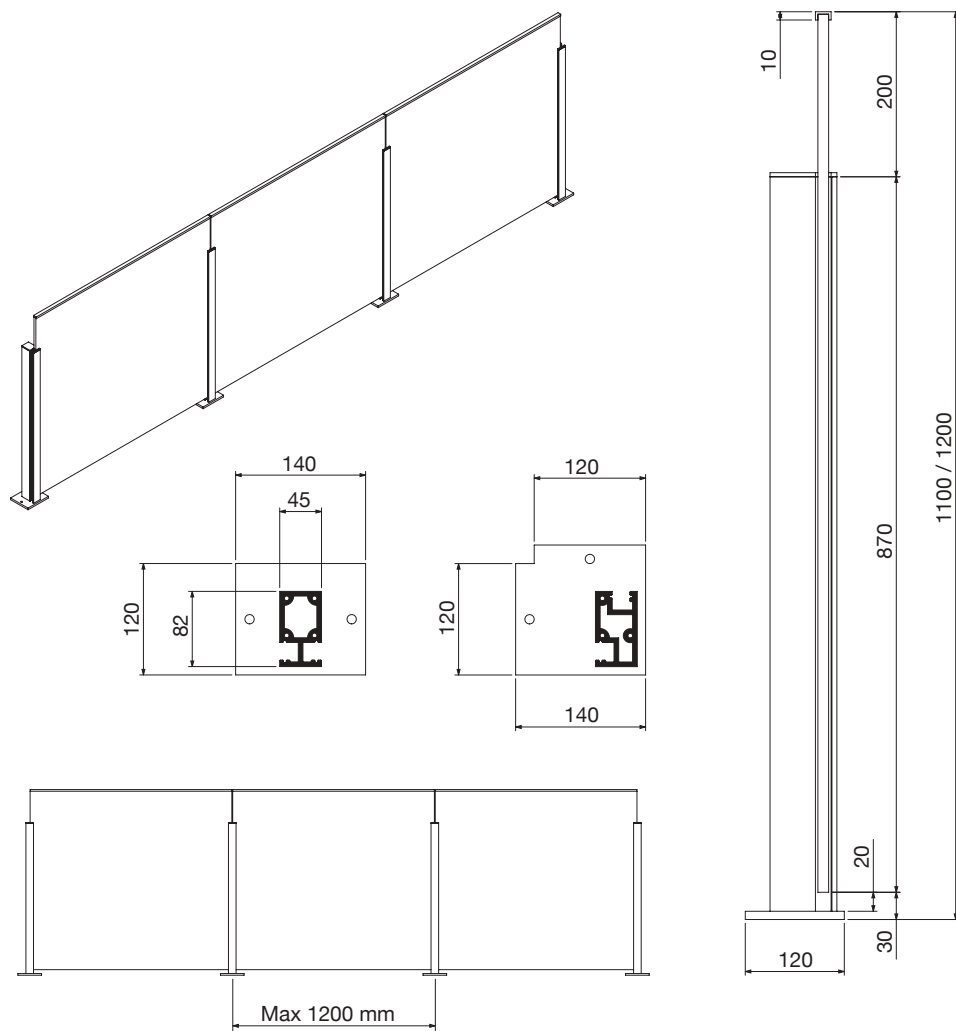
- Facile à nettoyer avec de l'eau et du savon neutre.
- L'assèchement des montants verticaux doit être nettoyé régulièrement.

INFO

- Une surface solide est importante.
- Des échantillons de couleurs et les prix peuvent être demandés à la société Claerhout Aluminium.
- Assistance technique et références sur demande.







DESCRIPTION

- Balustrade composée de montants verticaux de 82*45mm entre lesquels est monté un verre de sécurité.
- L'épaisseur du verre peut être déterminée en fonction de l'emplacement du bâtiment et peut dépasser le montant de 20cm.
- Le verre est muni d'un profilé de recouvrement en aluminium dans la partie supérieure.
- Le panneau latéral est muni d'une plaque de recouvrement en haut.
- Tout est solidement fixé à l'aide de boulons en acier inoxydable.
- Tout est anodisé en couleur naturelle 25 microns ou thermolaqué dans une couleur RAL standard de votre choix.
- Exécution droite, à facettes ou en courbe.

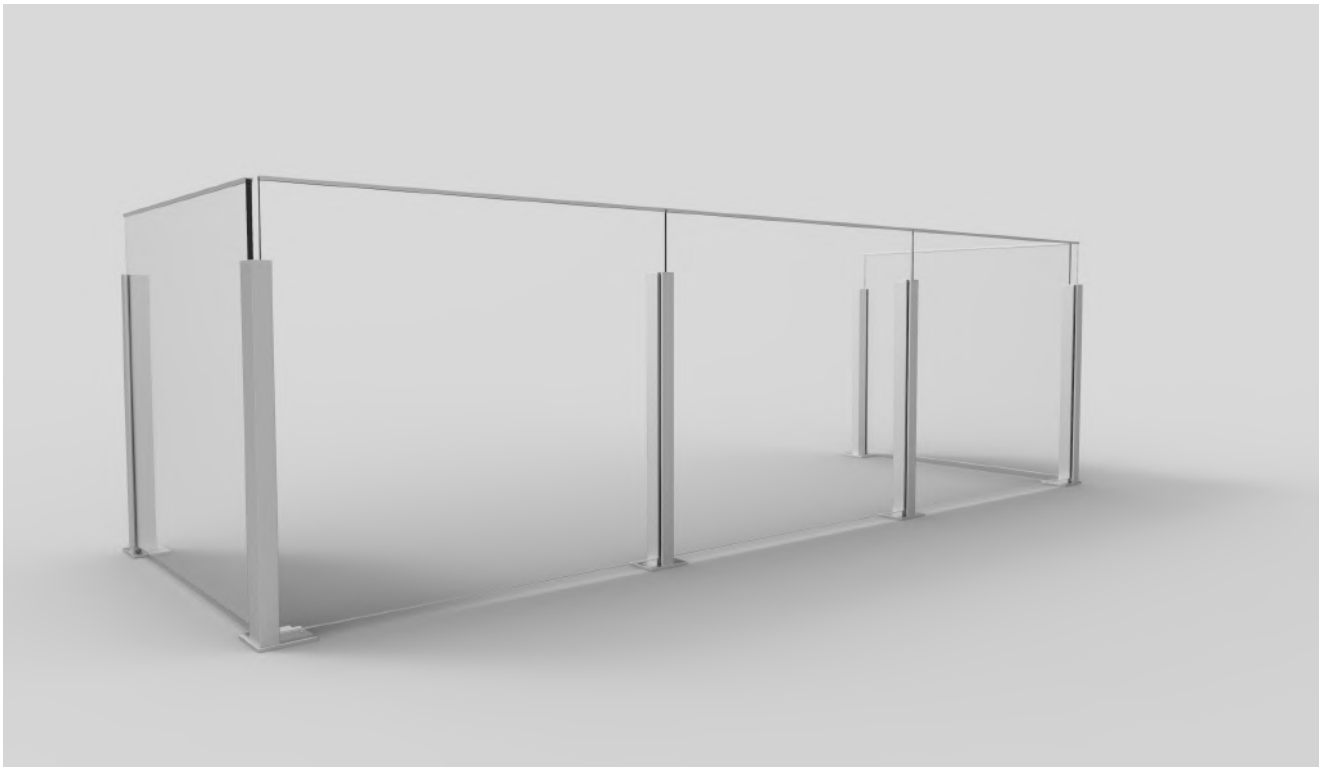
MAINTENANCE

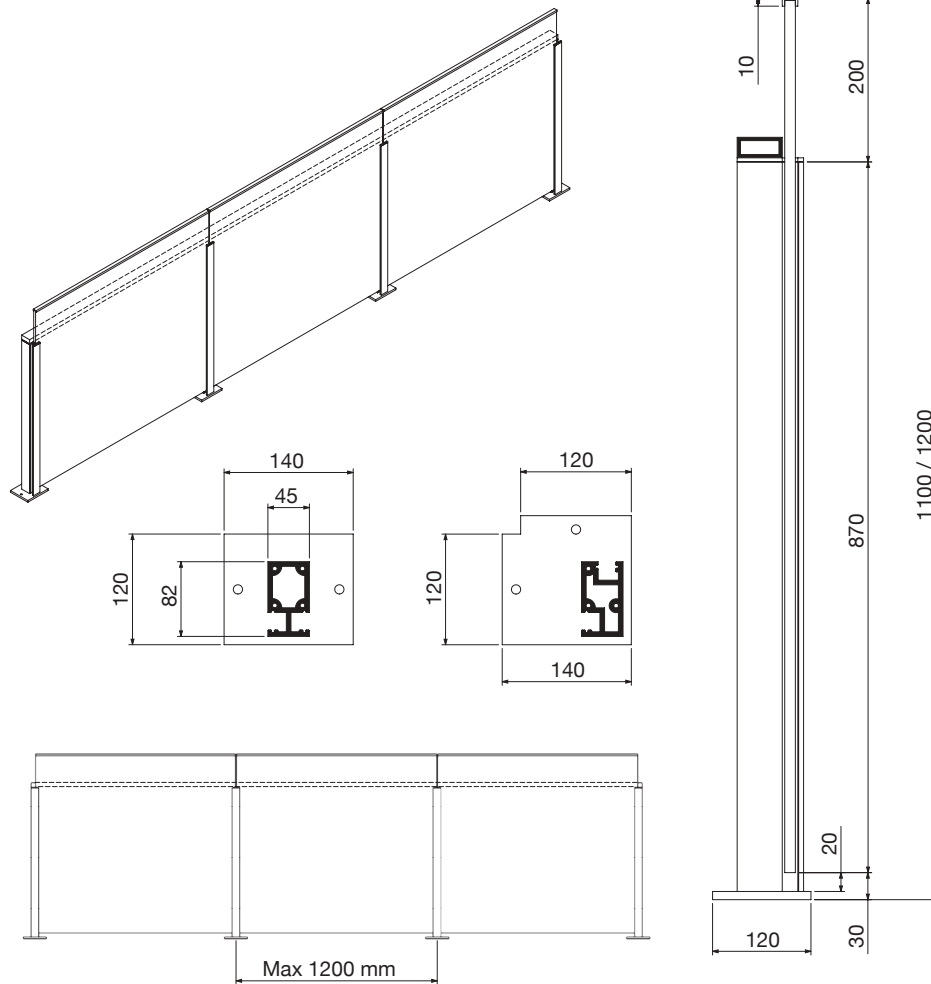
- Facile à nettoyer avec de l'eau et du savon neutre.
- L'assèchement des montants verticaux doit être nettoyé régulièrement.

INFO

- Une surface solide est importante.
- Des échantillons de couleurs et les prix peuvent être demandés à la société Claerhout Aluminium.
- Assistance technique et références sur demande.







DESCRIPTION

- Balustrade composée de montants verticaux de 82*45mm entre lesquels est monté un verre de sécurité.
- L'épaisseur du verre peut être déterminée en fonction de l'emplacement du bâtiment et dépasser de 20 cm le montant.
- Le verre est muni d'un profilé de recouvrement en aluminium dans la partie supérieure.
- Le panneau latéral est muni d'une plaque de recouvrement en haut.
- Le panneau latéral est en outre relié à l'intérieur par une poignée horizontale.
- Tout est solidement fixé à l'aide de boulons en acier inoxydable.
- Tout est anodisé en couleur naturelle 25 microns ou thermolaqué dans une couleur RAL standard de votre choix.
- Exécution droite, à facettes ou en courbe.

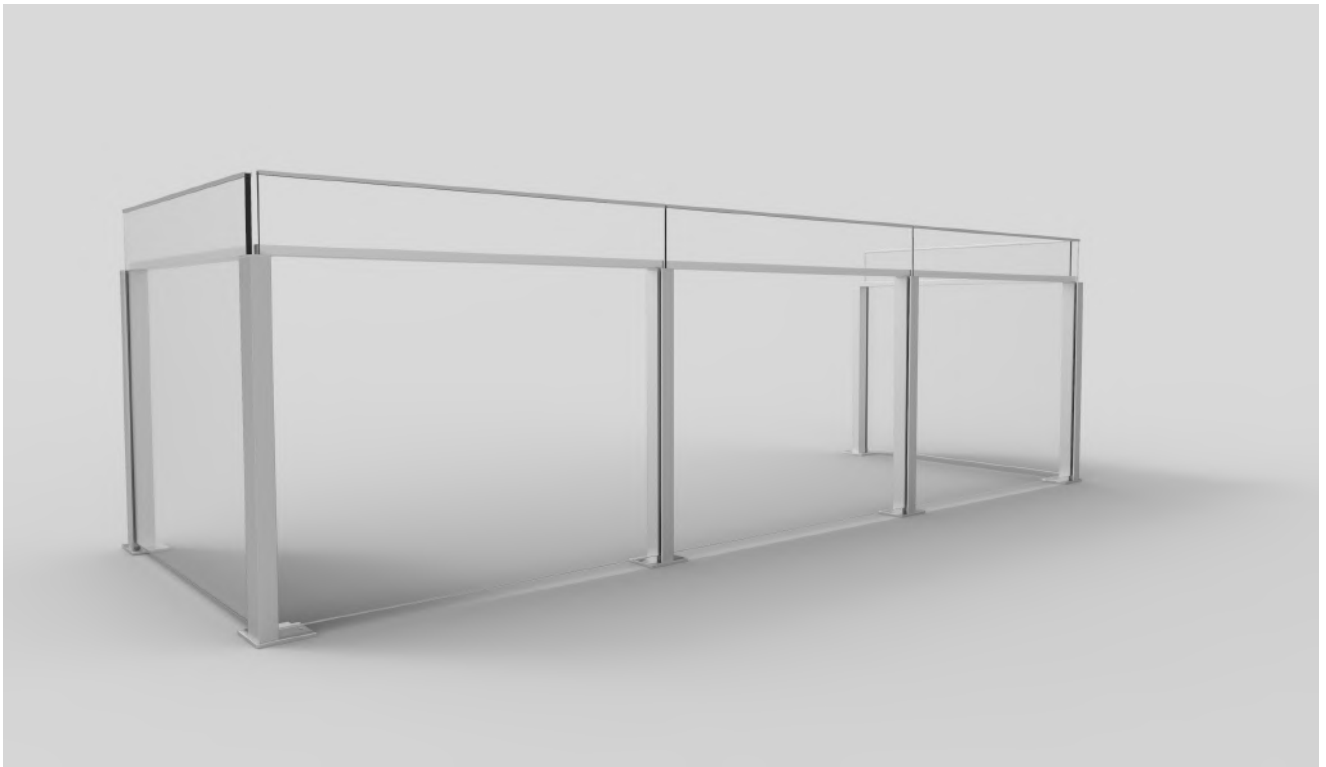
MAINTENANCE

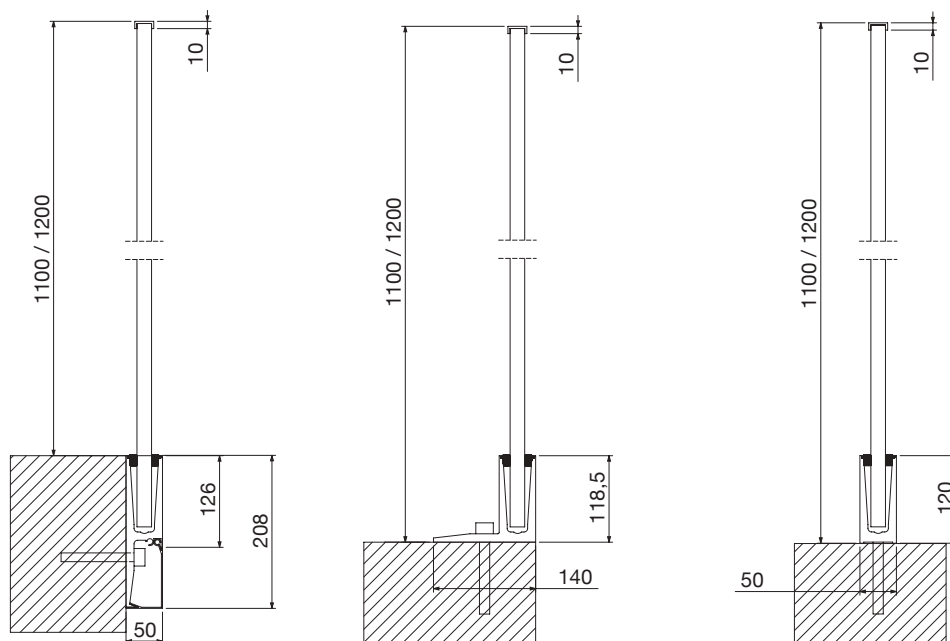
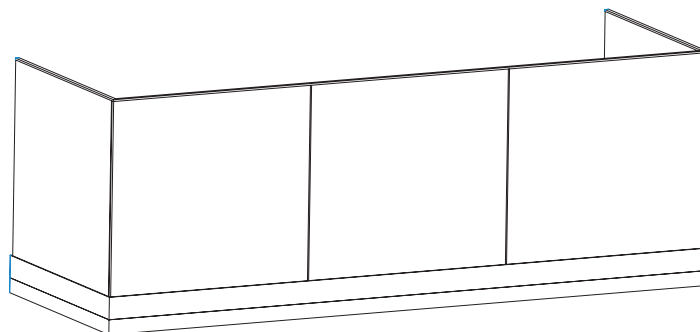
- Facile à nettoyer avec de l'eau et du savon neutre.
- L'assèchement des montants verticaux doit être nettoyé régulièrement.

INFO

- Une surface solide est importante.
- Des échantillons de couleurs et les prix peuvent être demandés à la société Claerhout Aluminium.
- Assistance technique et références sur demande.







DESCRIPTION

- Balustrade constituée d'un profilé de base en aluminium solide avec du verre transparent.
- L'épaisseur et la composition du verre peuvent être déterminées en fonction de l'emplacement et hauteur du bâtiment.
- Le verre est muni d'un profilé de recouvrement en aluminium dans la partie supérieure.
- Tout est solidement monté à l'aide de boulons en acier inoxydable.
- Tout est anodisé en couleur naturelle 25 microns ou thermolaqué dans une couleur RAL standard de votre choix.
- Exécution droite, à facettes ou en courbe.

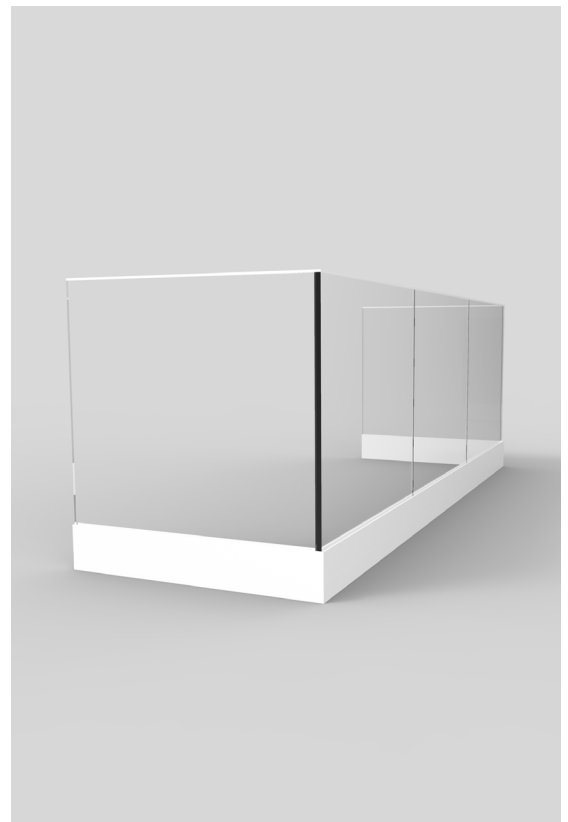
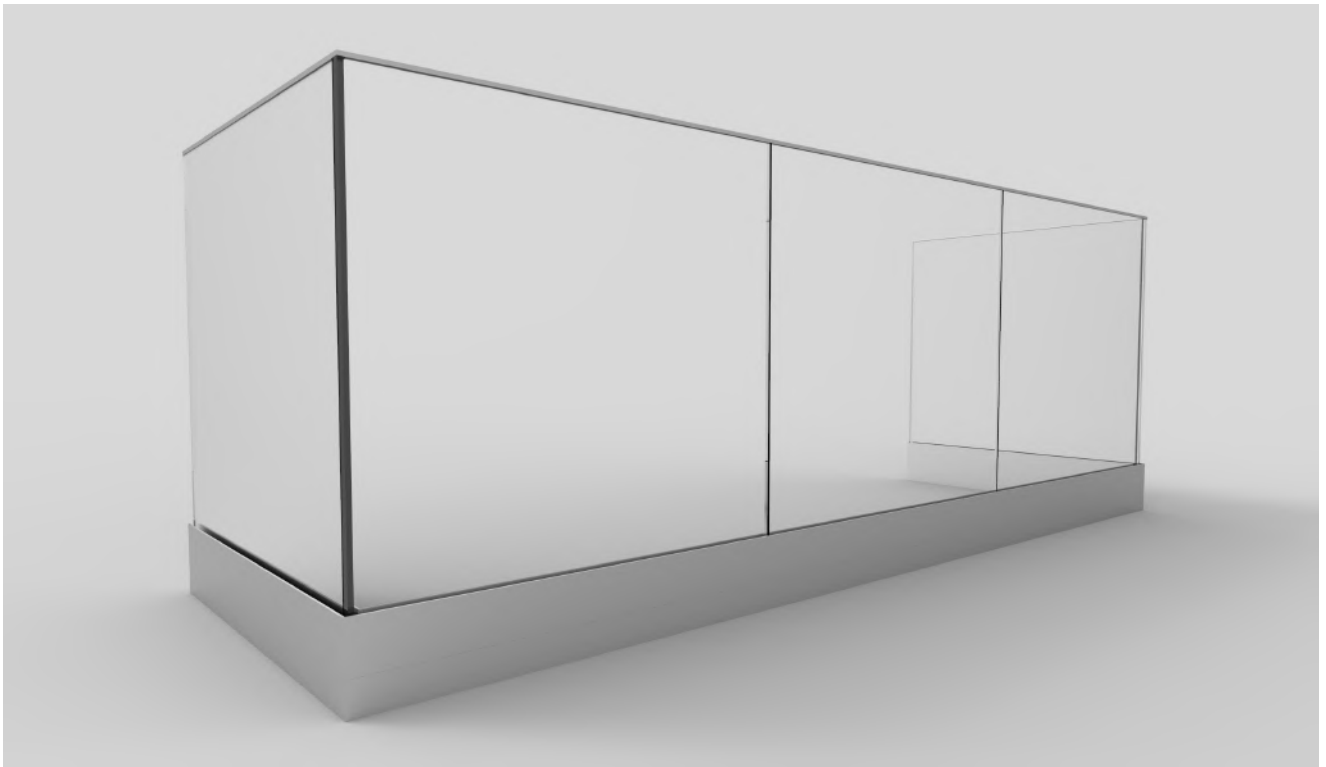
MAINTENANCE

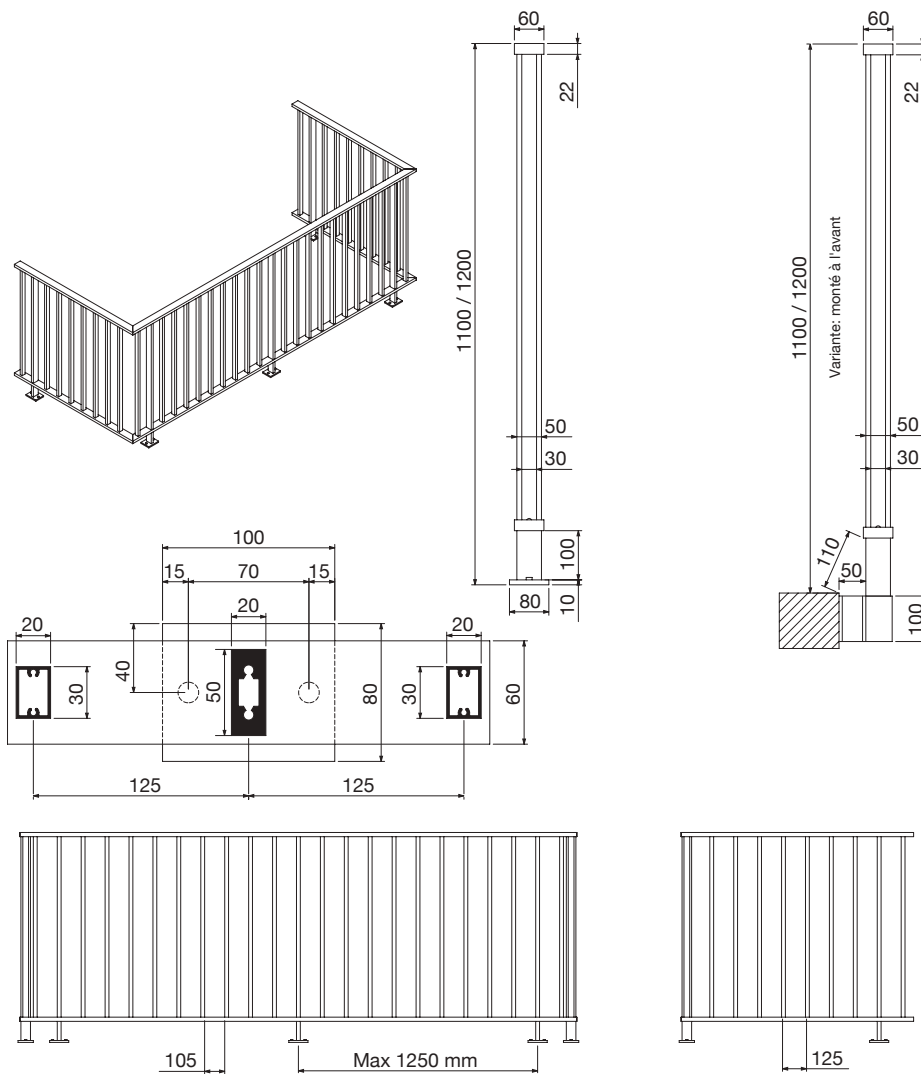
- Facile à nettoyer avec de l'eau et du savon neutre.
- L'assèchement du profilé de base doit être nettoyé régulièrement.

INFO

- Une surface solide est importante.
- Les échantillons de couleurs et les prix peuvent être demandés à la société Claerhout Aluminium.
- Assistance technique et références sur demande.







DESCRIPTION

- Balustrade qui est composée de 2 profilés horizontaux entre lesquels sont fixées de manière invisible des barres verticales 30/20.
- Un montant 50/20 avec platine est prévu à intervalles réguliers.
- Tout est solidement assemblé avec des boulons en acier inoxydable.
- Tout est anodisé en couleur naturelle 25 microns ou thermolaqué dans une couleur RAL standard de votre choix.
- Exécution droite, à facettes ou en courbe.

MAINTENANCE

- Facile à nettoyer avec de l'eau et du savon neutre.
- L'assèchement du montant vertical doit être nettoyé régulièrement.

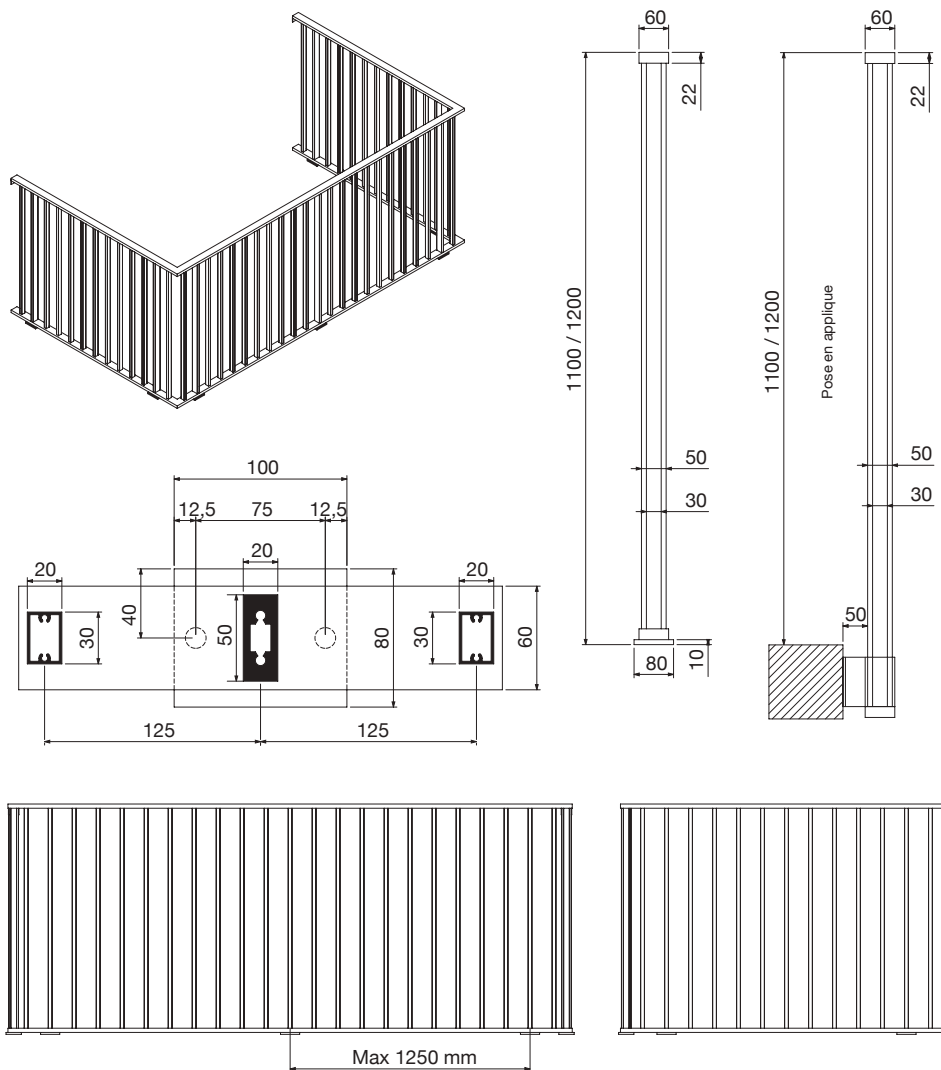
INFO

- Une surface solide est importante.
- Les échantillons de couleurs et les prix peuvent être demandés à la société Claerhout Aluminium.
- Assistance technique et références sur demande.





logan xl



22

DESCRIPTION

- Balustrade composée de 2 profiles horizontales entre lesquelles sont fixées de manière invisible des barres verticales rectangulaires 30/20 ou barres ovales 25/20.
- Un montant 50/20 avec platine est prévu à intervalles réguliers.
- Tout est solidement assemblé avec des boulons en acier inoxydable.
- Tout est anodisé en couleur naturelle 25 microns ou thermolaqué dans une couleur ral standard de votre choix.
- Exécution droit, à facettes ou courbe.

MAINTENANCE

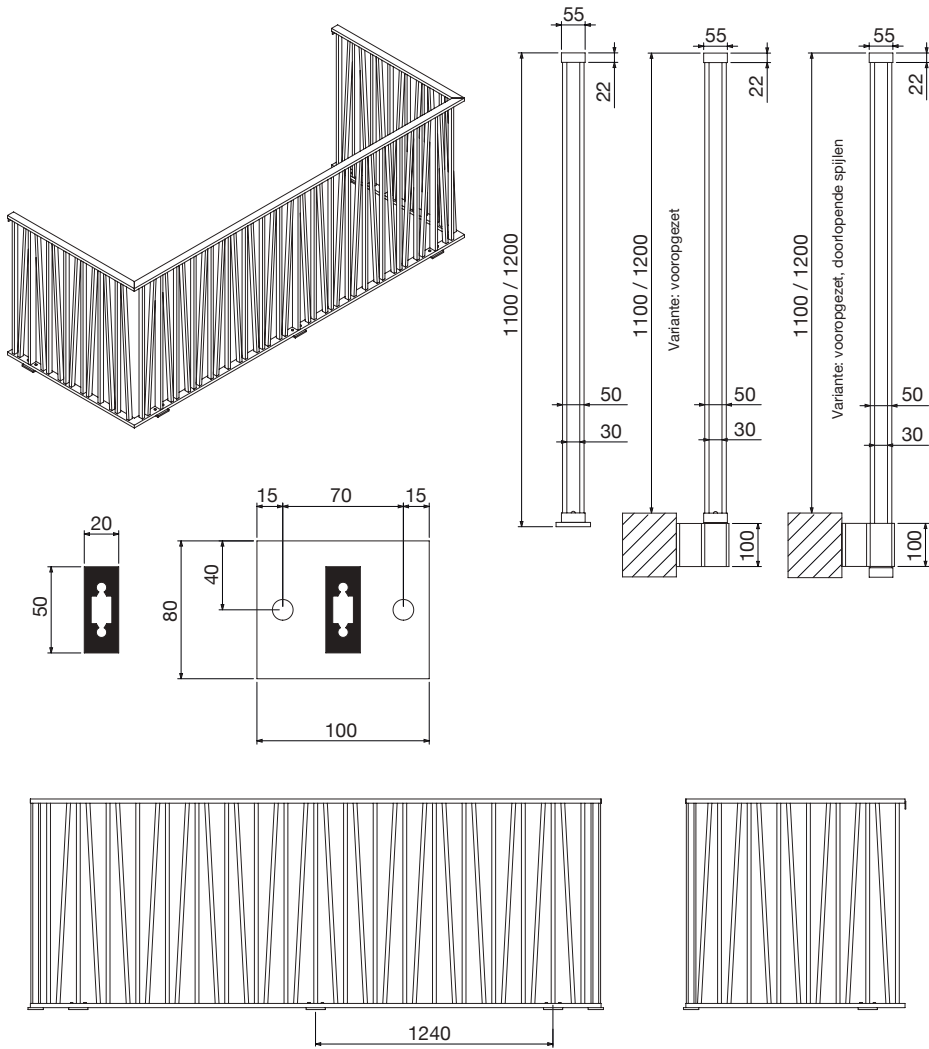
- Facile à nettoyer avec de l'eau et du savon neutre.
- L'assèchement du montant vertical doit être nettoyé régulièrement.

INFO

- Une surface solide est importante.
- Les échantillons de couleurs et les prix peuvent être demandés à la société Claerhout Aluminium.
- Assistance technique et références sur demande.







DESCRIPTION

- Balustrade qui est composée de 2 profilés horizontaux entre lesquels les barres verticales 30/20 mm sont fixées de manière invisible et en angle.
- Un montant 50/20 avec platine est prévu à intervalles réguliers.
- Tout est solidement assemblé avec des boulons en acier inoxydable.
- Tout est anodisé en couleur naturelle 25 microns ou thermolaqué dans une couleur RAL standard de votre choix.
- Exécution droite, à facettes ou en courbe.

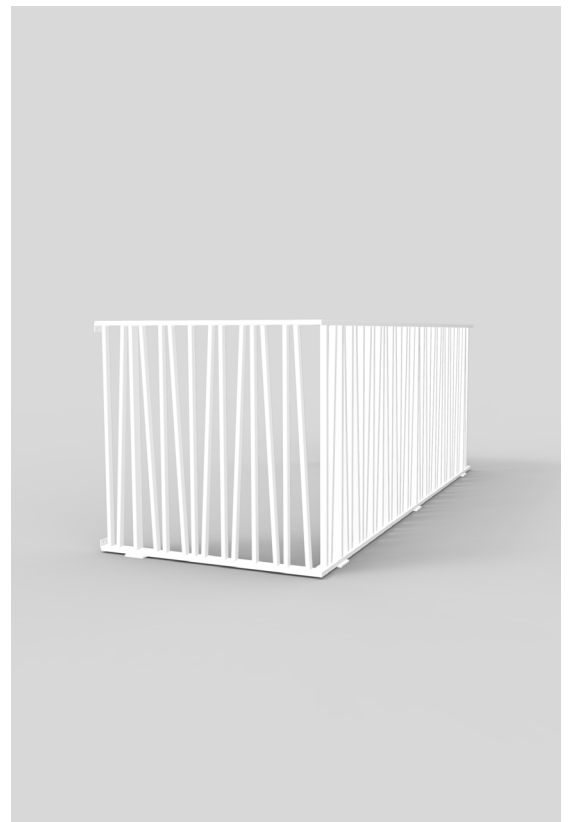
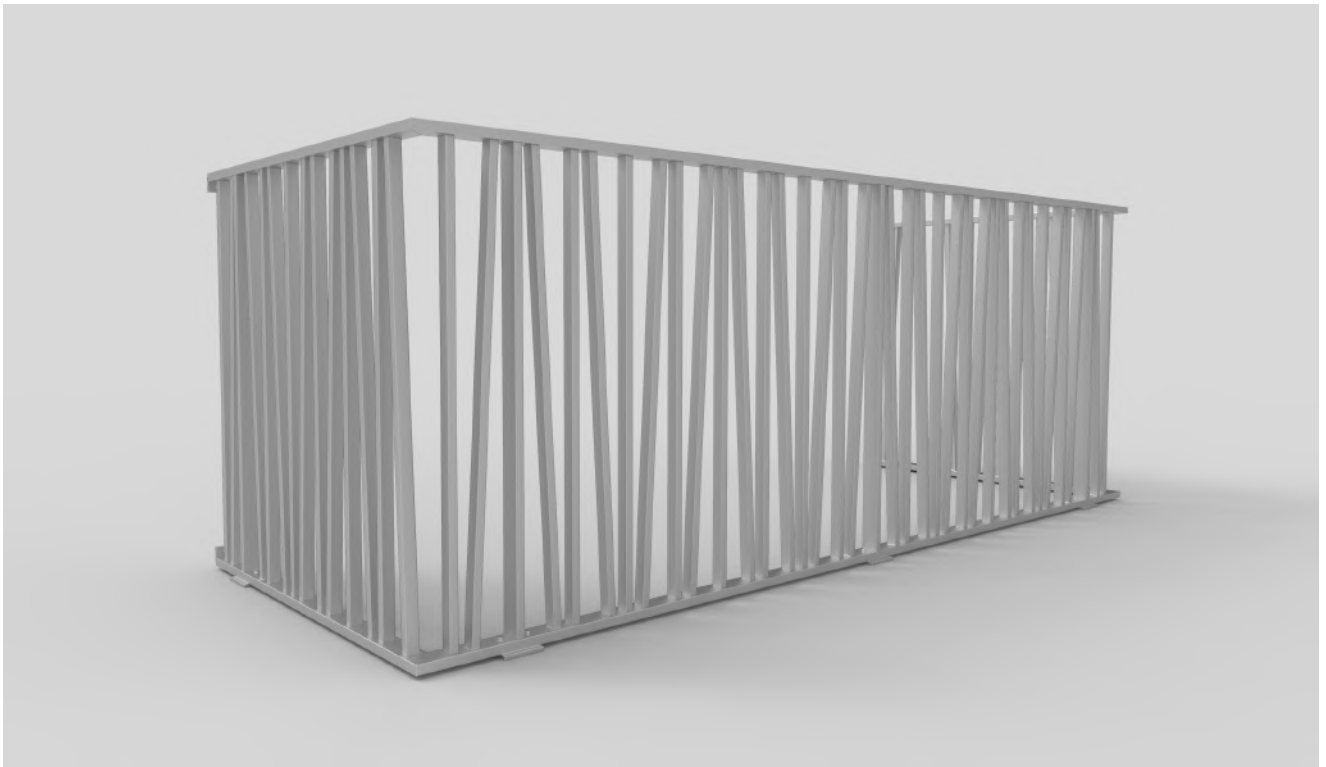
MAINTENANCE

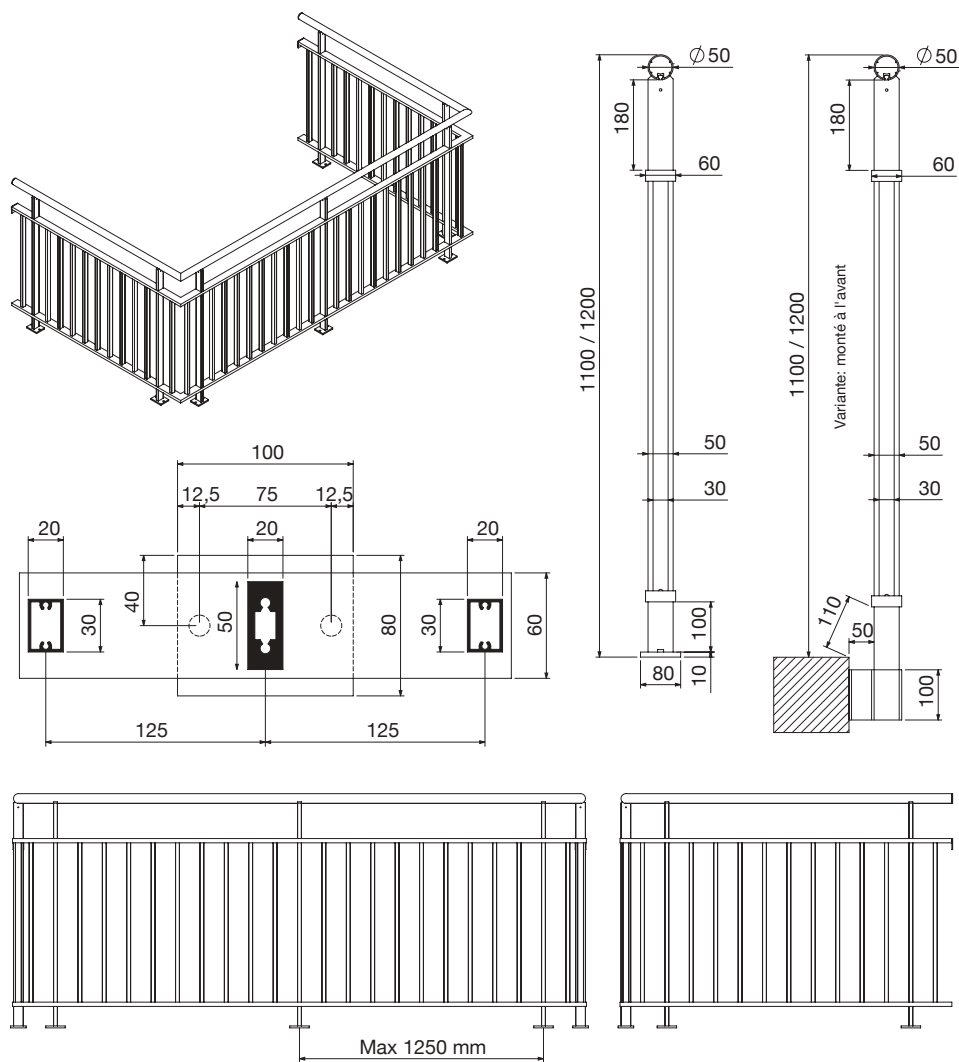
- Facile à nettoyer avec de l'eau et du savon neutre.
- L'assèchement du montant vertical doit être nettoyé régulièrement.

INFO

- Une surface solide est importante.
- Les échantillons de couleurs et les prix peuvent être demandés à la société Claerhout Aluminium.
- Assistance technique et références sur demande.







DESCRIPTION

- Balustrade qui est composée de 2 profiles horizontales entre lesquelles sont fixées de manière invisible des barres verticales rectangulaire 30/20 ou barres ovales 25/20.
- Le haut de la balustrade est pourvu d' une main courante ronde 50 mm.
- Un montant 50/20 avec platine est prévu à intervalles réguliers.
- Tout est solidement assemblé avec des boulons en acier inoxydable.
- Tout est anodisé en couleur naturelle 25 microns ou thermolaqué dans une couleur ral standard de votre choix.
- Exécution droit, à facettes ou courbe.

MAINTENANCE

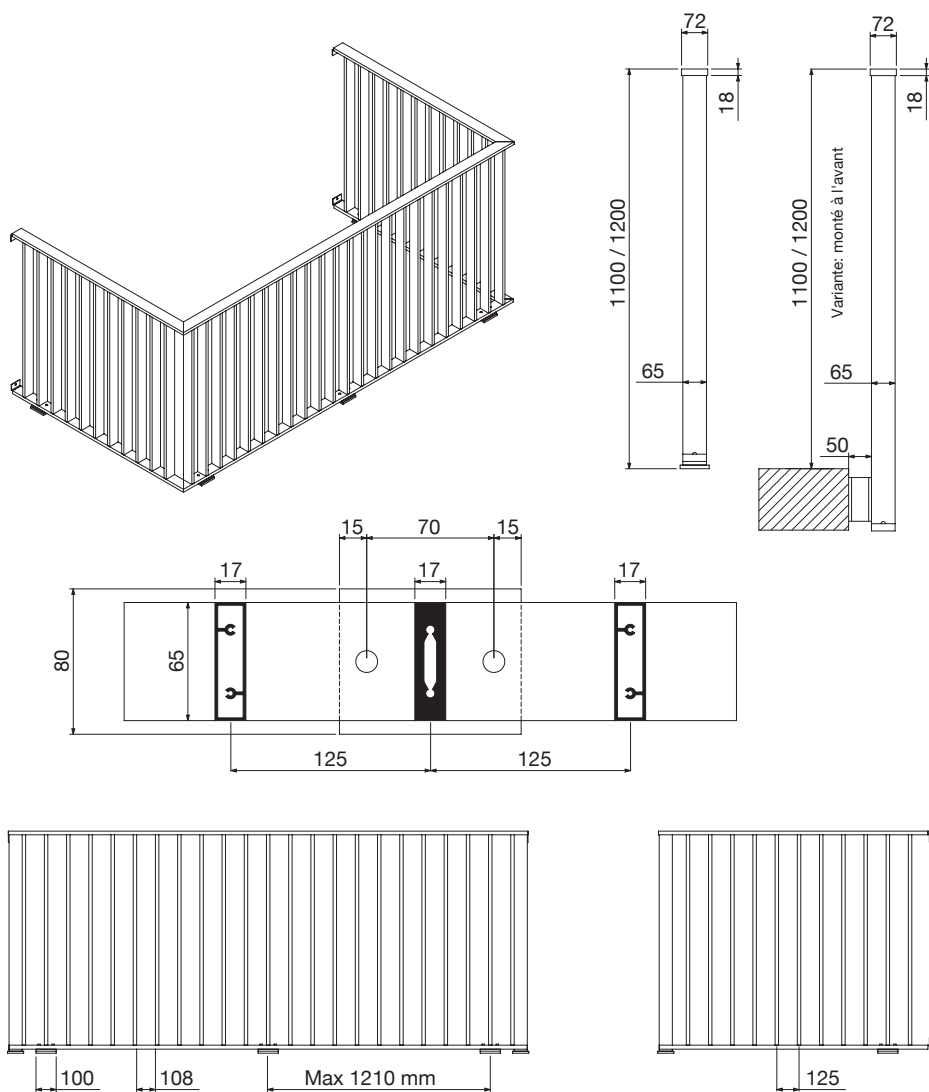
- Facile à nettoyer avec de l'eau et du savon neutre.
- Les évacuations d'eau doivent être nettoyées régulièrement.

INFO

- Une surface solide est importante.
- Les échantillons de couleurs et les prix peuvent être demandés à la société Claerhout Aluminium.
- Assistance technique et références sur demande.







DESCRIPTION

- Balustrade qui est composée de 2 profilés horizontaux entre lesquels sont fixées de manière invisible des barres verticales 65/17.
- Un montant 65/17 avec platine est prévu à intervalles réguliers.
- Tout est solidement assemblé avec des boulons en acier inoxydable.
- Tout est anodisé en couleur naturelle 25 microns ou thermolaqué dans une couleur RAL standard de votre choix.
- Exécution droite, à facettes ou en courbe.

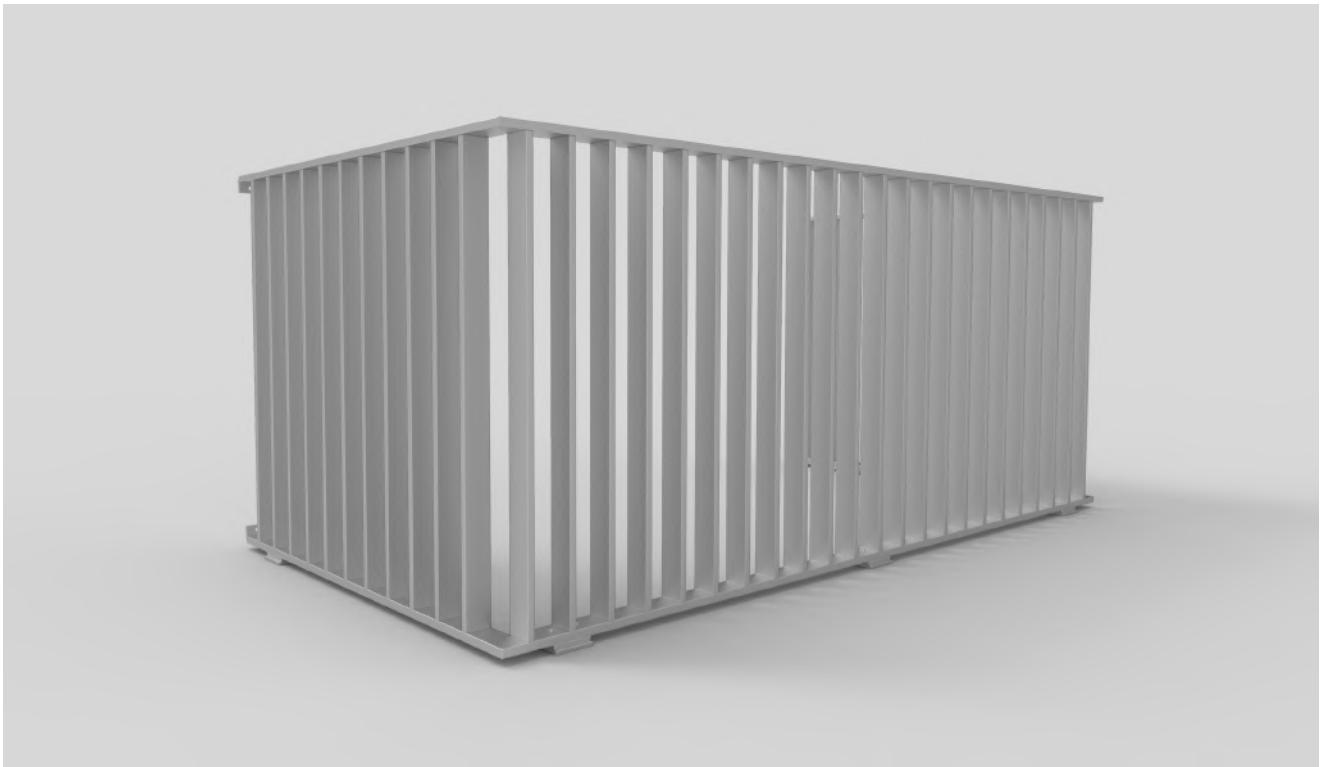
MAINTENANCE

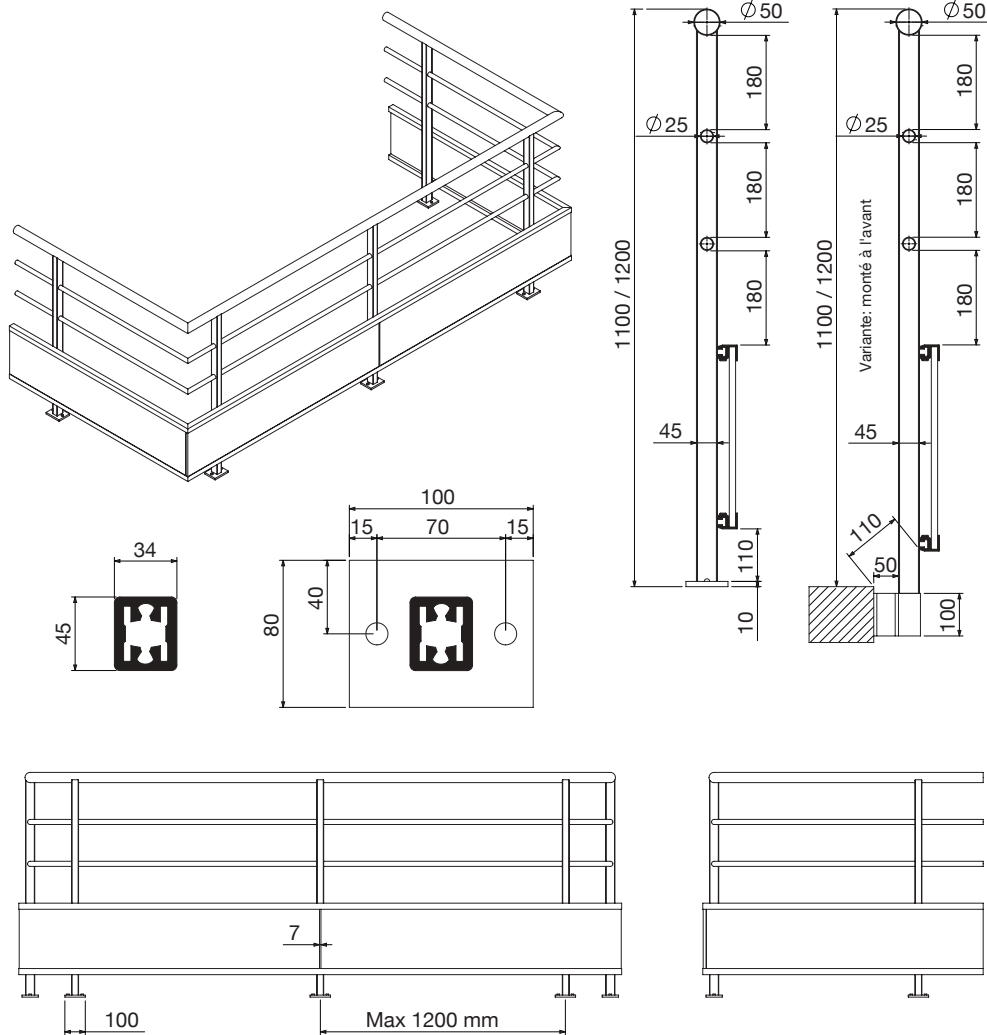
- Facile à nettoyer avec de l'eau et du savon neutre.
- L'assèchement du montant vertical doit être nettoyé régulièrement.

INFO

- Une surface solide est importante.
- Les échantillons de couleurs et les prix peuvent être demandés à la société Claerhout Aluminium.
- Assistance technique et références sur demande.







DESCRIPTION

- Balustrade qui est composée de montants verticaux 45*34 mm et d'une main courante de 50 mm de diamètre.
- Au bas de la balustrade se trouve une bande de verre de sécurité montée entre 2 supports de verre 30*30 mm.
- Entre la main courante et la bande de verre, il y a 2 tubes de 25 mm de diamètre qui traversent le montant.
- L'épaisseur du verre peut être déterminée en fonction de l'emplacement et de la hauteur du bâtiment.
- Tout est solidement assemblé à l'aide de boulons en acier inoxydable.
- Tout est anodisé en couleur naturelle 25 microns ou thermolaqué dans une couleur RAL standard de votre choix.
- Exécution droite, à facettes ou en courbe.

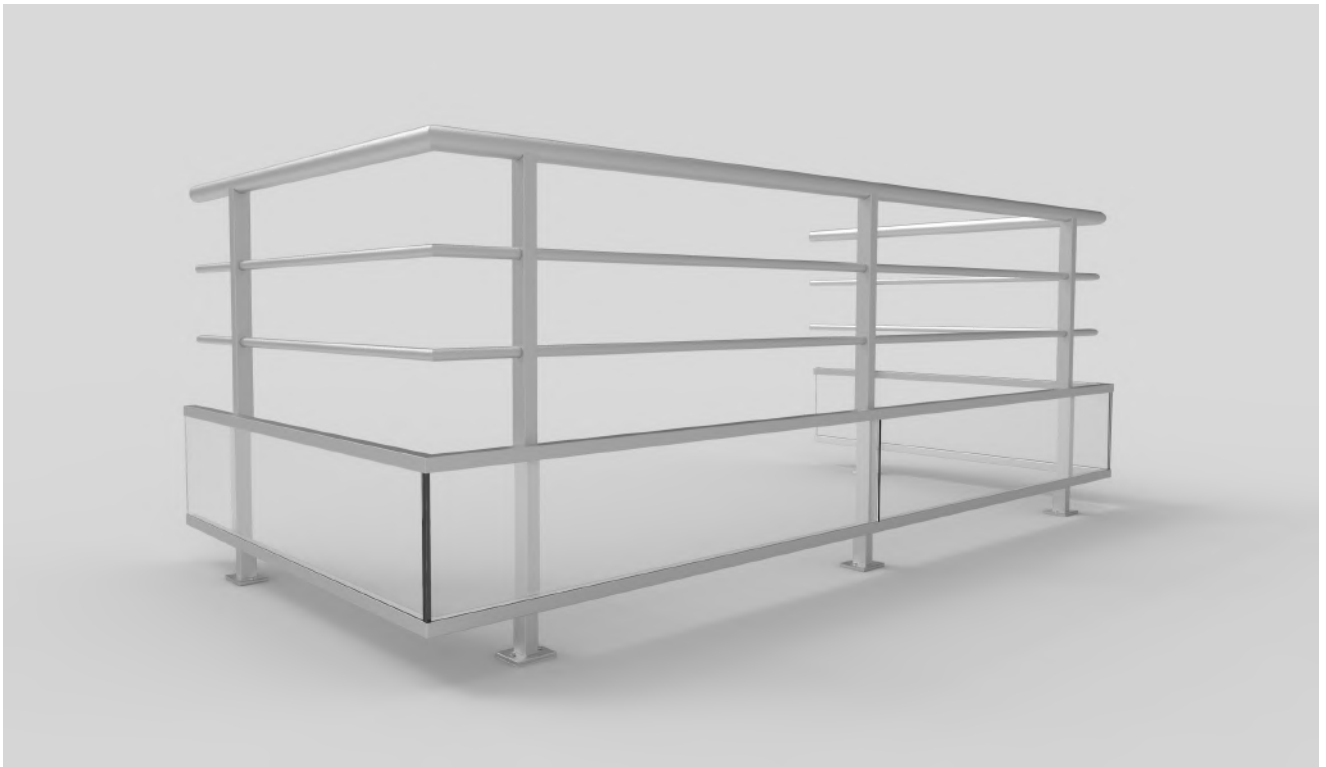
MAINTENANCE

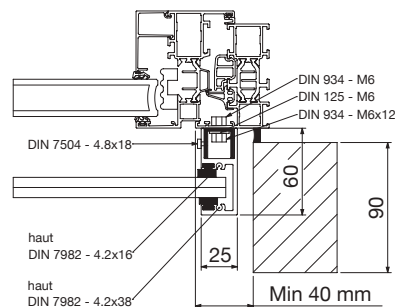
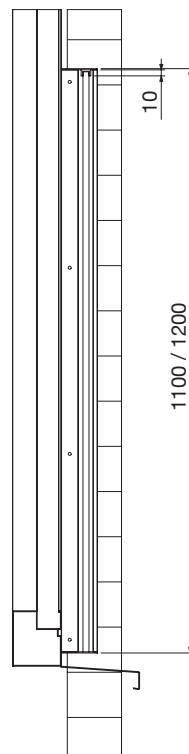
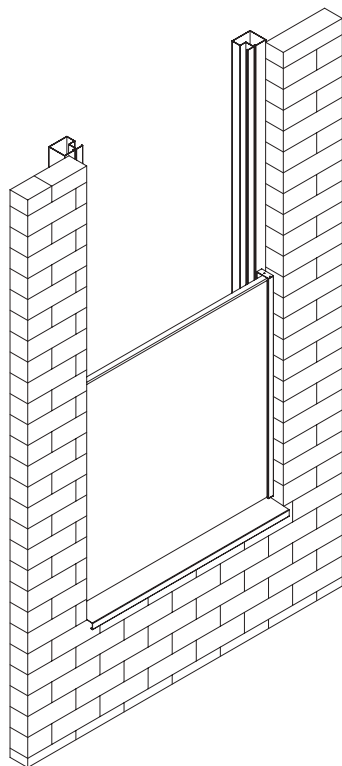
- Facile à nettoyer avec de l'eau et du savon neutre.
- L'assèchement du montant vertical doit être nettoyé régulièrement.

INFO

- Une surface solide est importante.
- Les échantillons de couleurs et les prix peuvent être demandés à la société Claerhout Aluminium.
- Assistance technique et références sur demande.







DESCRIPTION

- Balustrade de fenêtre composée de 2 profilés verticaux 60*25 mm qui sont fixés à la structure de la fenêtre ou de la façade.
- Le verre de sécurité est appliqué entre les 2 profilés verticaux avec une épaisseur à déterminer en fonction de l'emplacement et de la hauteur du bâtiment.
- Munie du joint en caoutchouc nécessaire.
- Tout est solidement fixé à l'aide de vis en acier inoxydable.
- Tout est anodisé en couleur naturelle 25 microns ou thermolaqué dans une couleur RAL standard de votre choix.

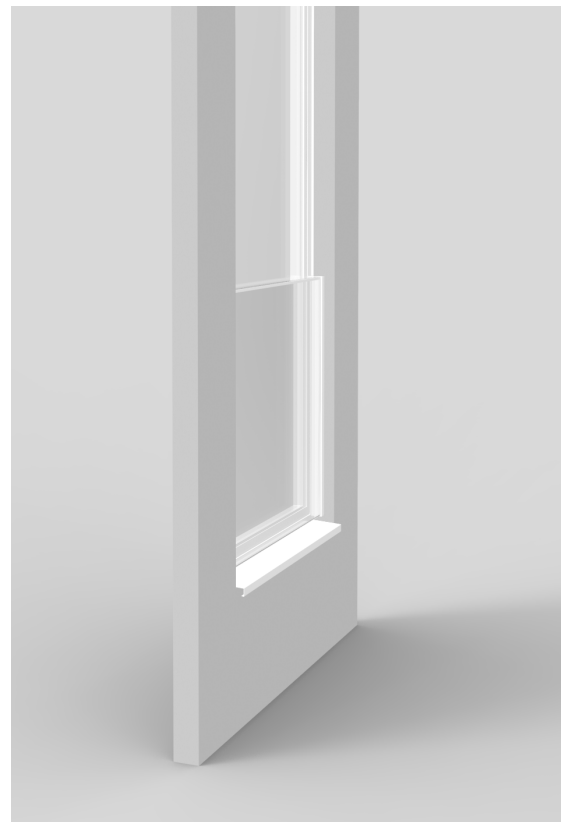
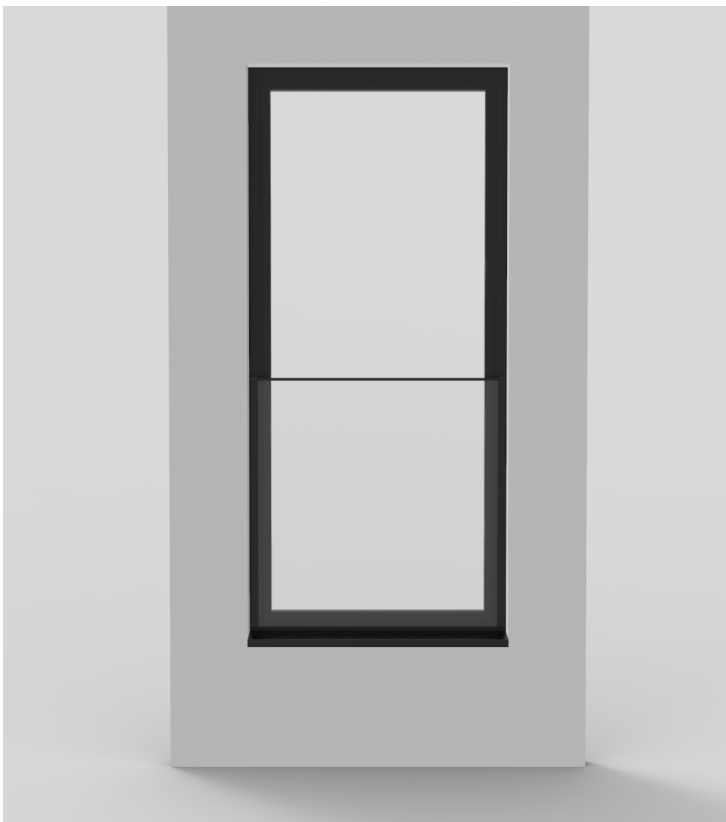
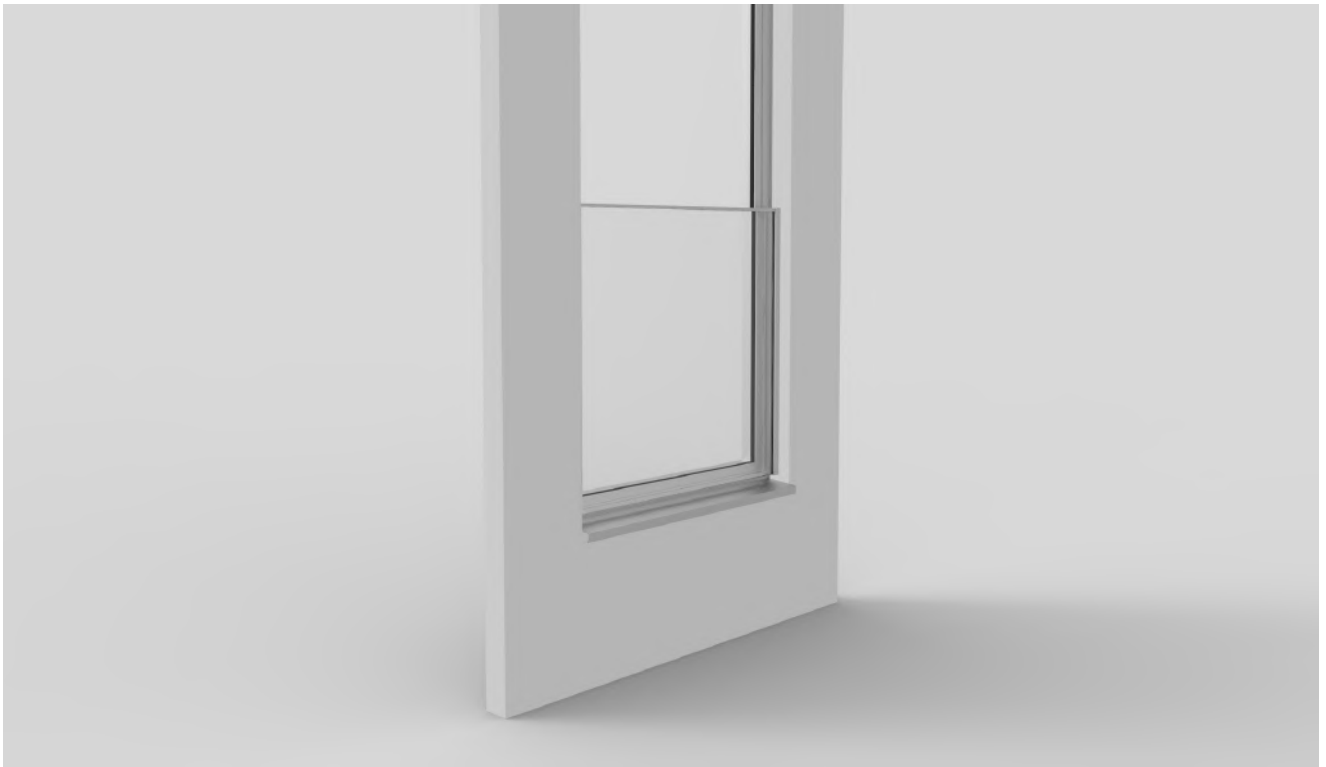
MAINTENANCE

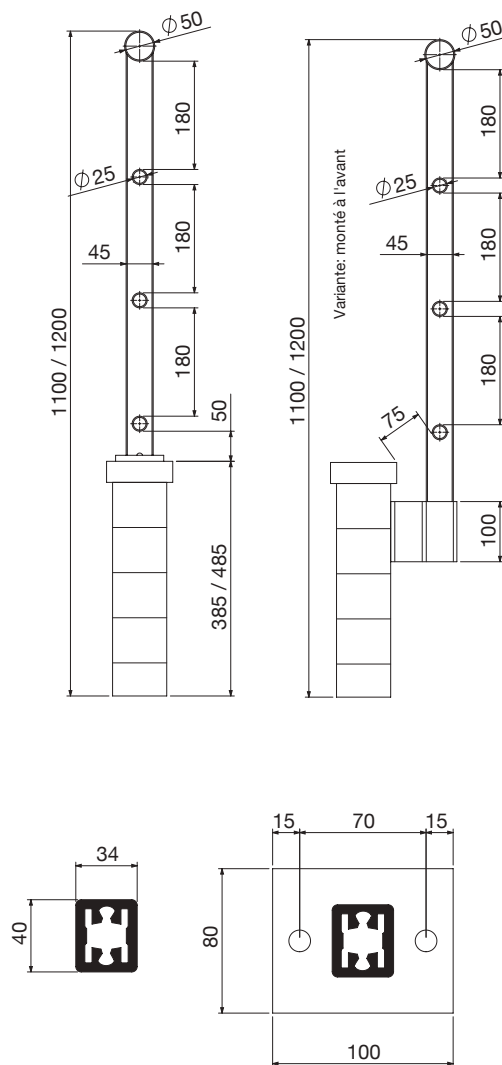
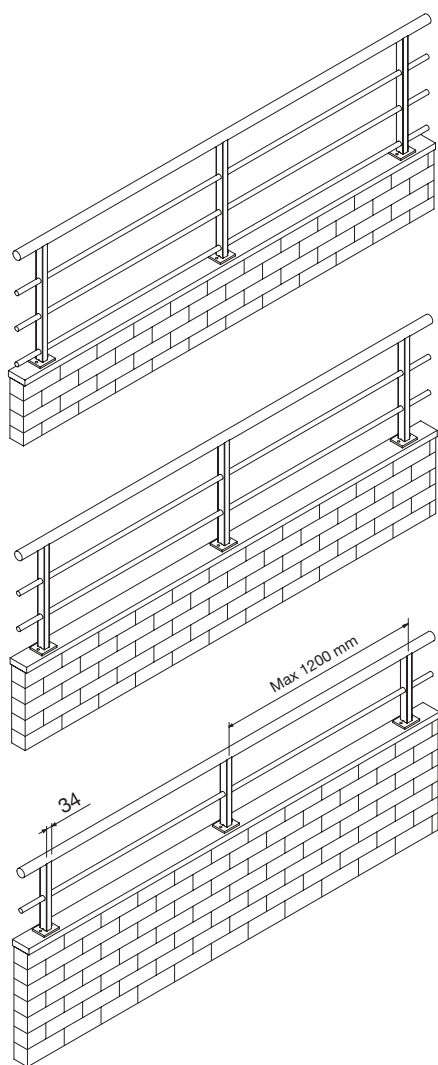
- Facile à nettoyer avec de l'eau et du savon neutre.
- Les évacuations d'eau doivent être nettoyées régulièrement.

INFO

- Il est important d'avoir une façade et un sol solides.
- Les échantillons de couleurs et les prix peuvent être demandés à la société Claerhout Aluminium.
- Assistance technique et références sur demande.







DESCRIPTION

- Balustrade qui est composée de montants verticaux 45*34 mm et d'une main courante de 50 mm de diamètre.
- En bas, la balustrade est munie de plusieurs tubes de 25 mm de diamètre qui traversent le montant.
- Tout est solidement assemblé à l'aide de boulons en acier inoxydable.
- Tout est anodisé en couleur naturelle 25 microns ou thermolaqué dans une couleur RAL standard de votre choix.
- Exécution droite, à facettes ou en courbe.

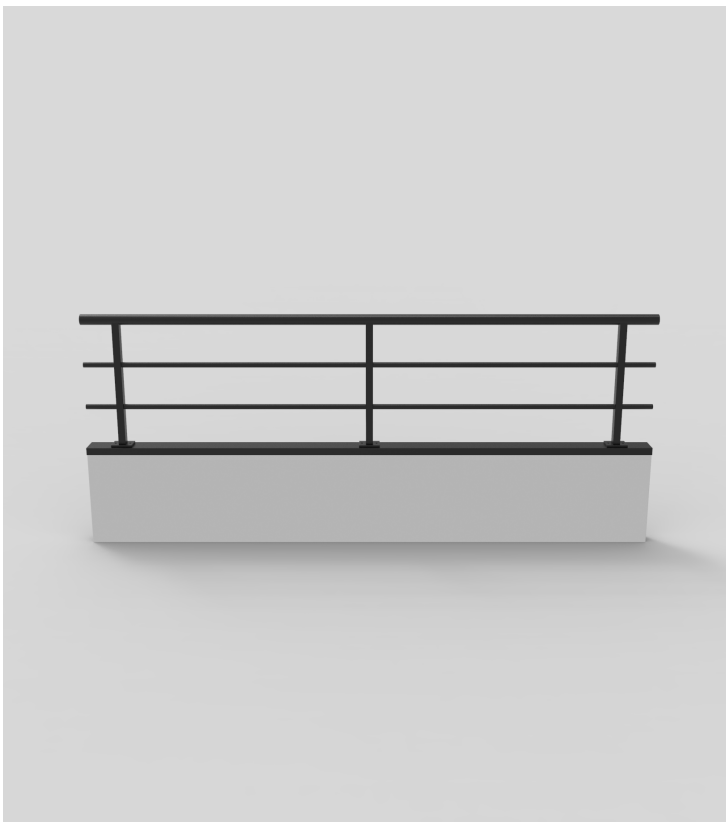
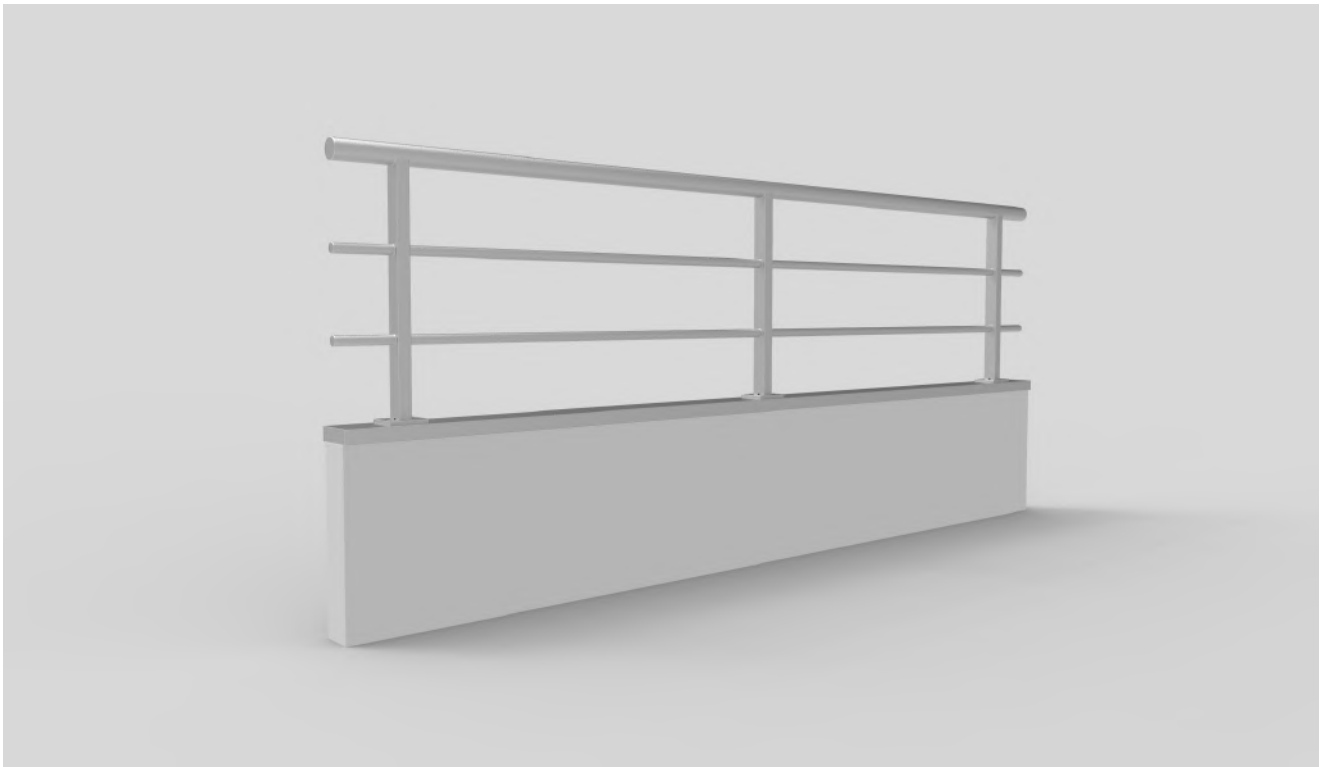
MAINTENANCE

- Facile à nettoyer avec de l'eau et du savon neutre.
- L'assèchement du montant vertical doit être nettoyé régulièrement.

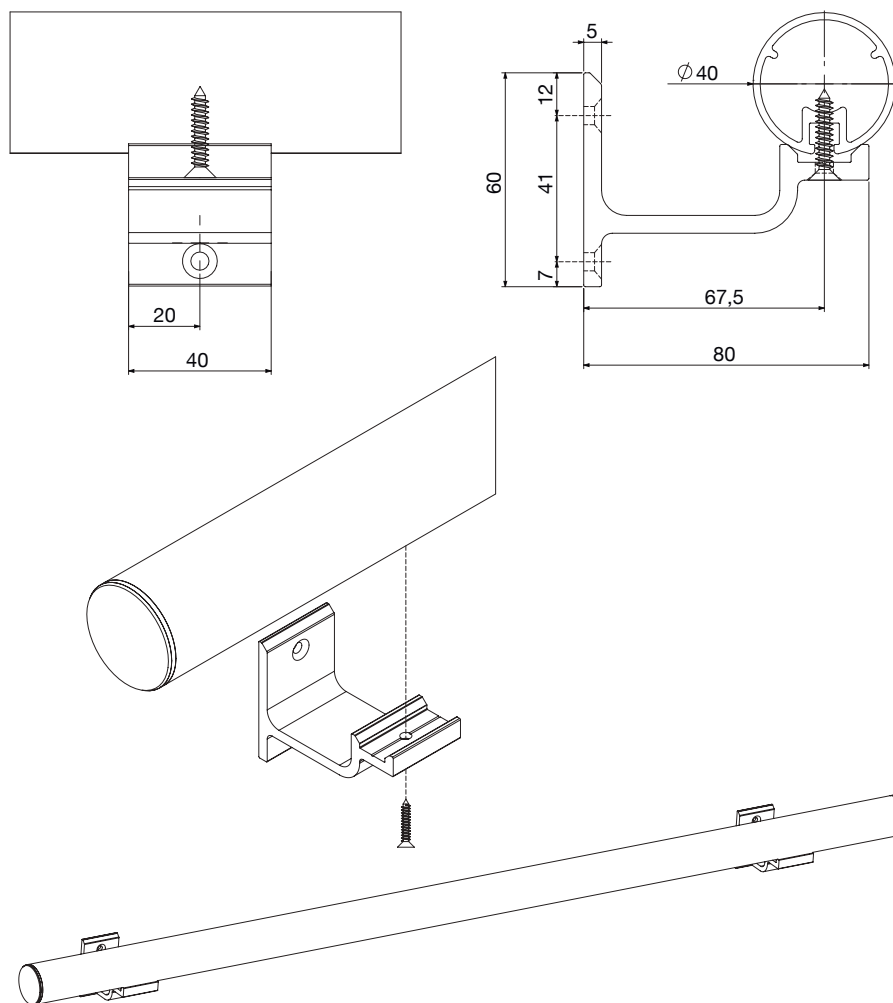
INFO

- Une surface solide est importante.
- Les échantillons de couleurs et les prix peuvent être demandés à la société Claerhout Aluminium.
- Assistance technique et références sur demande.





main courante aluminium



36

DESCRIPTION

- Main courante en aluminium de 40mm de diamètre avec des supports en aluminium de belle finition.
- Tout est coupé sur mesure et l'ensemble est fermement fixé au mur.
- Tout est anodisé en couleur naturelle 20 microns (résistant aux rayures) ou thermolaqué dans la couleur RAL de votre choix.
- En option, une pièce de charnière peut être prévue pour relier plusieurs mains courantes.

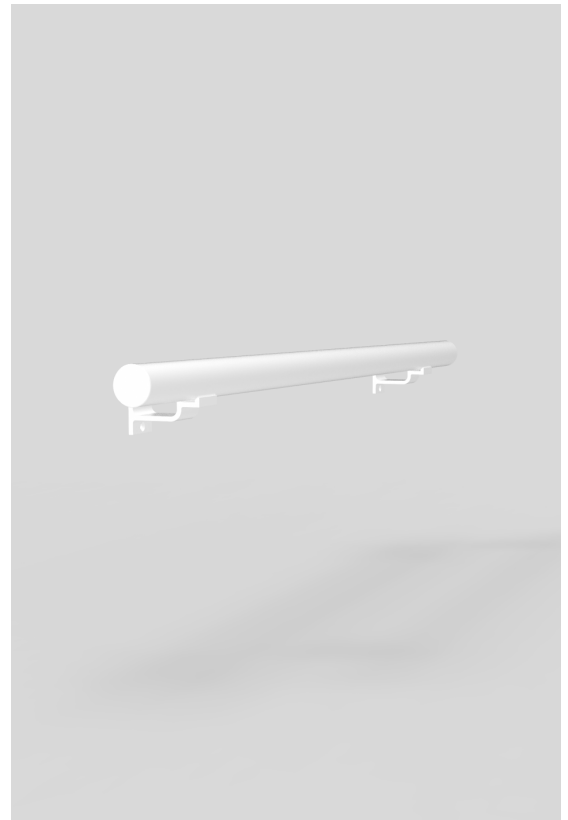
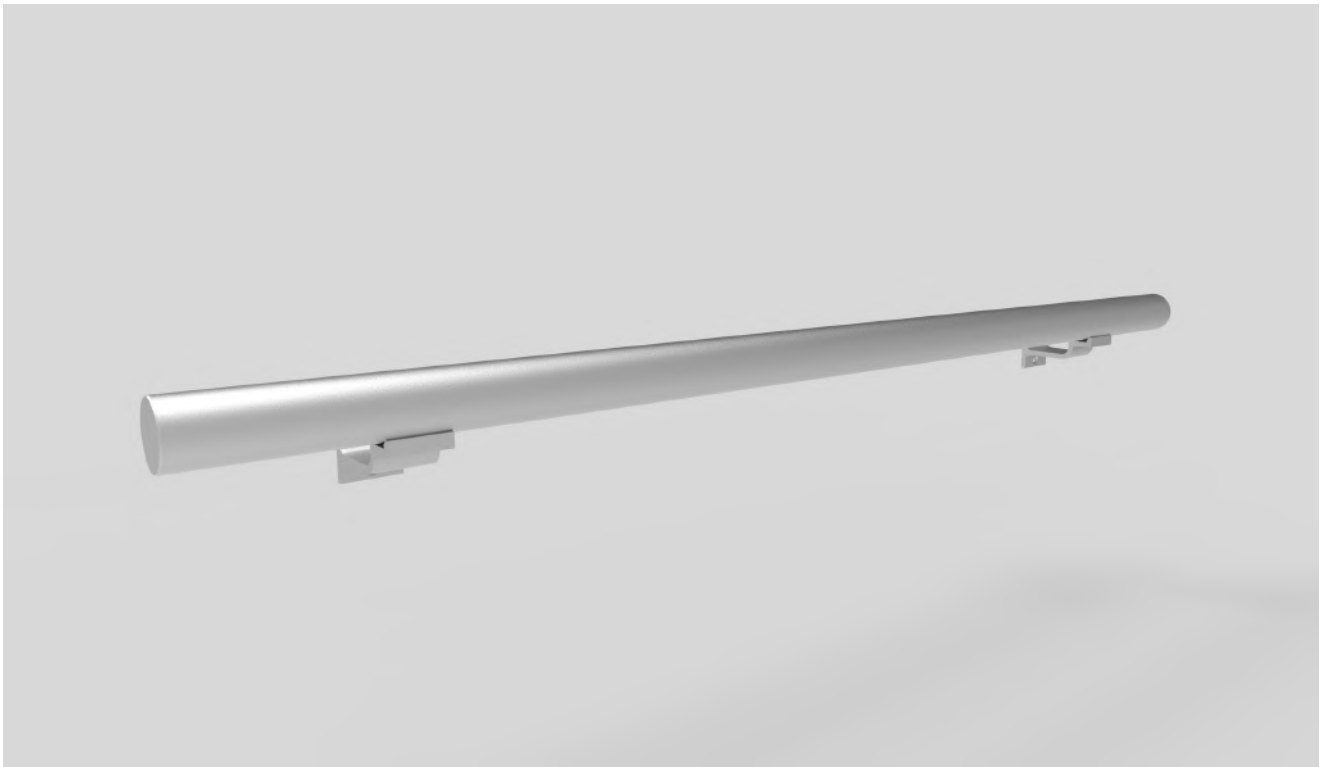
MAINTENANCE

- Facile à nettoyer avec de l'eau et du savon neutre.

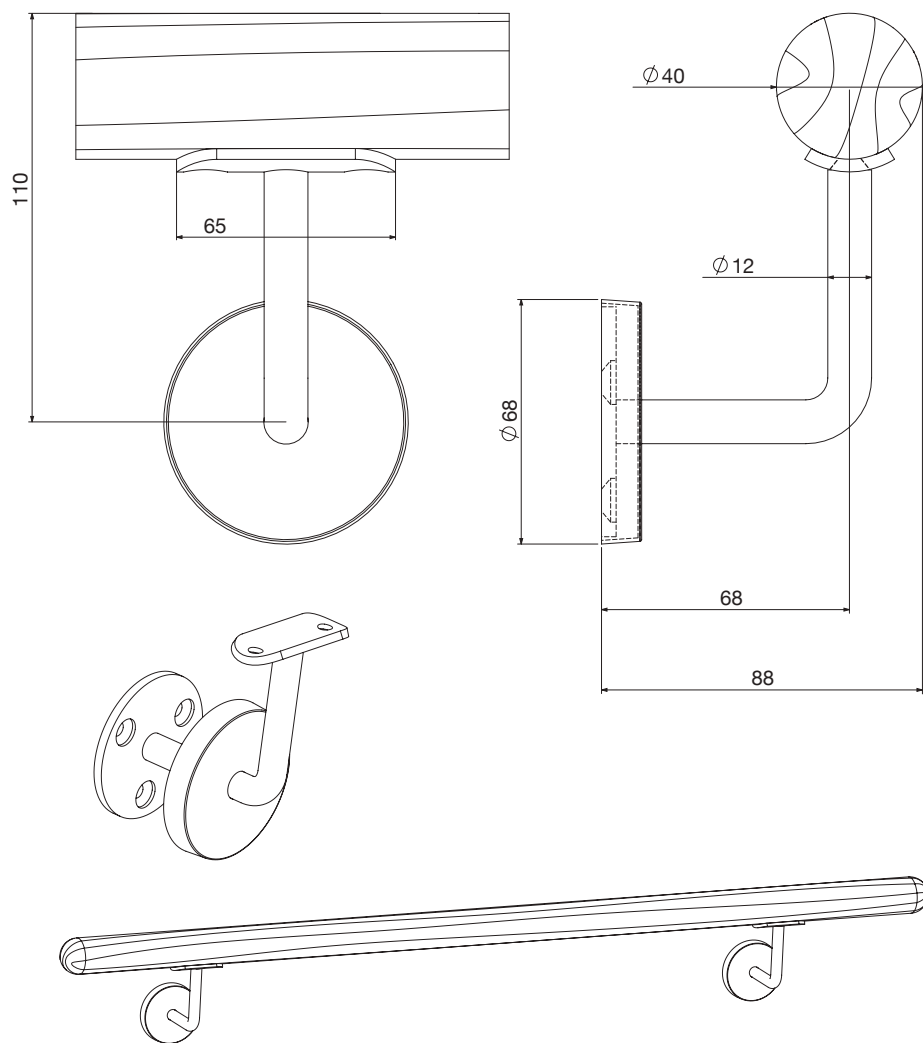
INFO

- Une surface solide est importante.
- Des échantillons de couleurs et les prix peuvent être demandés à la société Claerhout Aluminium.
- Assistance technique et références sur demande.





main courante hêtre - chêne



38

DESCRIPTION

- Main courante ronde en hêtre ou en chêne de 40mm de diamètre avec des supports en acier inoxydable de belle finition.
- Tout est coupé sur mesure et l'ensemble est fermement fixé au mur.
- Tout est muni d'un vernis transparent.
- En option, un coude peut être prévu pour relier plusieurs mains courantes.

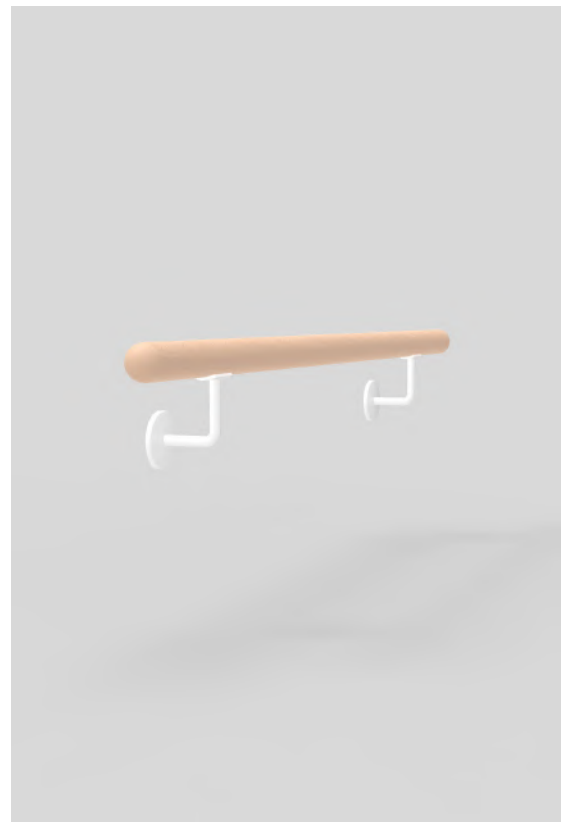
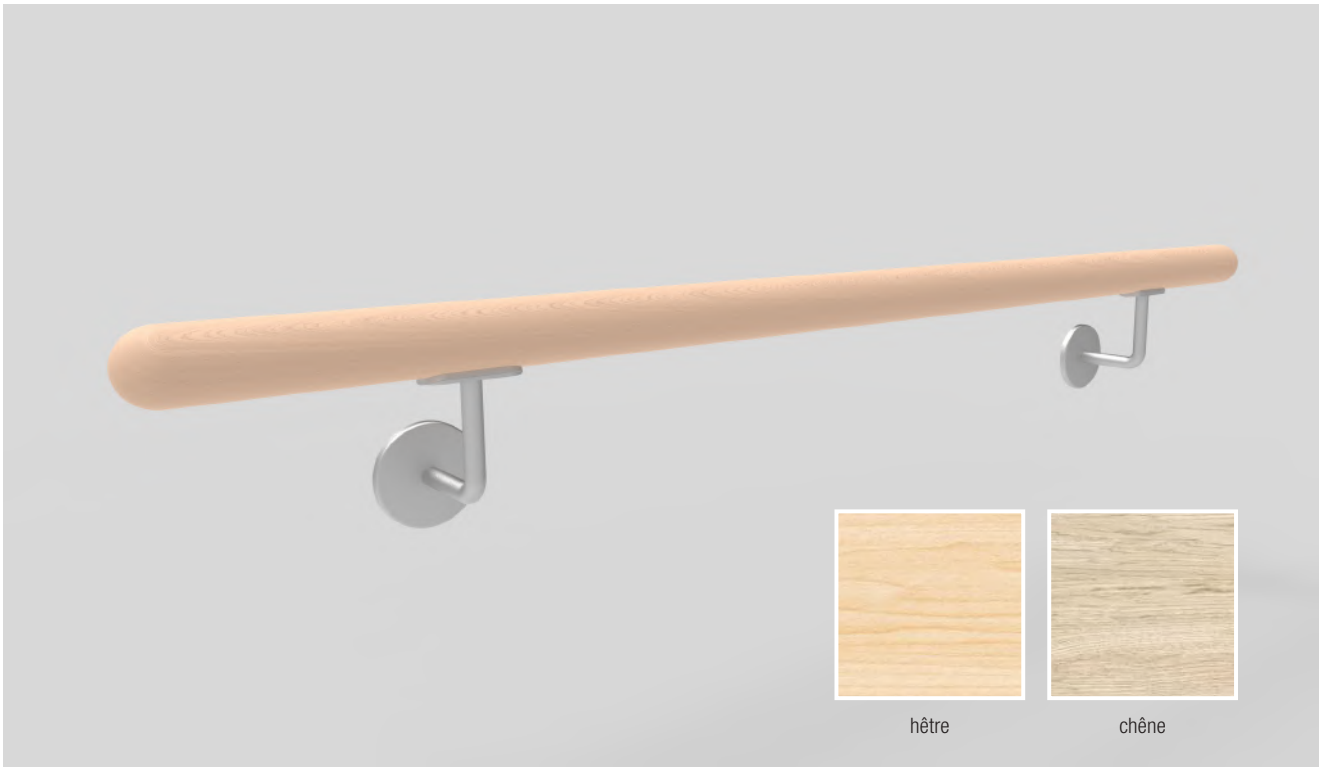
MAINTENANCE

- Facile à nettoyer avec de l'eau et du savon neutre.

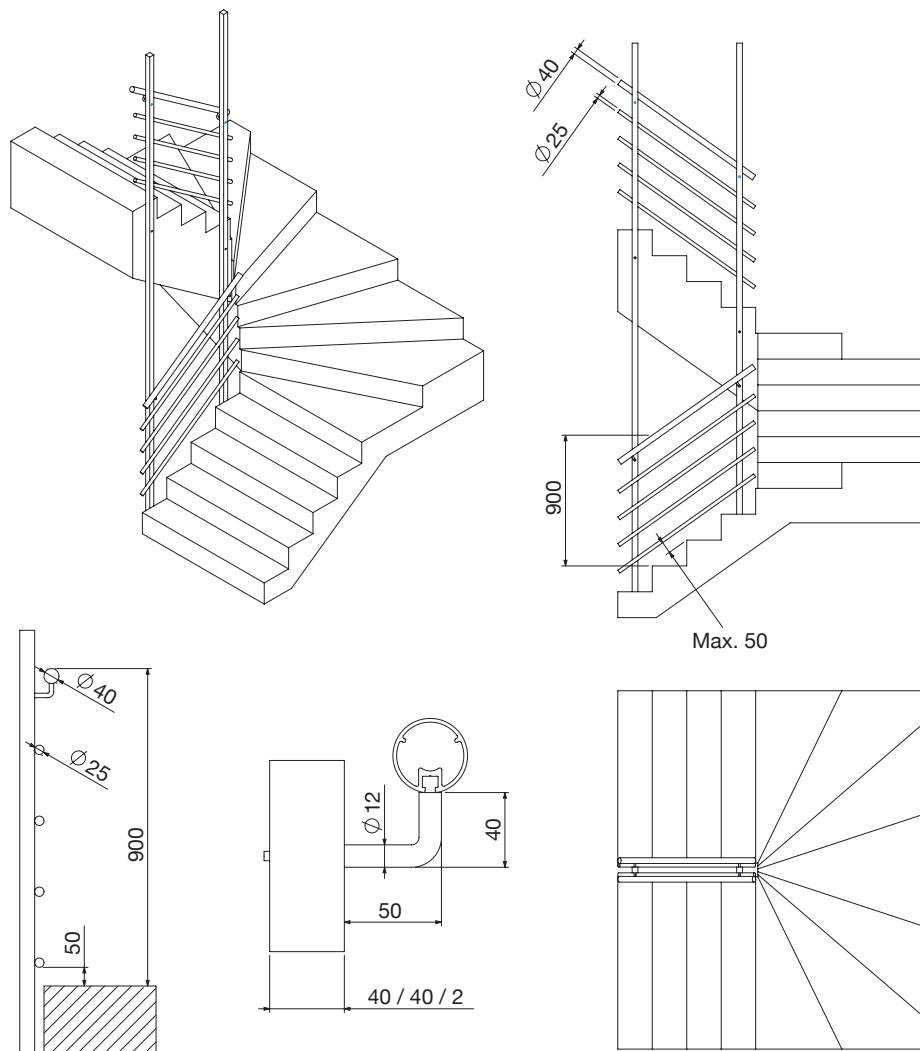
INFO

- Une surface solide est importante.
- Des échantillons de couleurs et les prix peuvent être demandés à la société Claerhout Aluminium.
- Assistance technique et références sur demande.





balustrade d'escalier



40

DESCRIPTION

- La main courante est assemblée au moyen de 2 tubes verticaux 40/40/2 mm.
- Le long de ces tubes, une main courante ronde en aluminium de 40mm de diamètre est munie de 4 tubes rond de 25mm de diamètre.
- Tout est coupé sur mesure et l'ensemble est solidement monté entre la cage d'escalier.
- Tout est anodisé en couleur naturelle 25 microns (résistant aux rayures) ou thermolaqué dans une couleur ral de votre choix.
- En option, une pièce de charnière peut être fournie pour relier plusieurs mains courantes.

MAINTENANCE

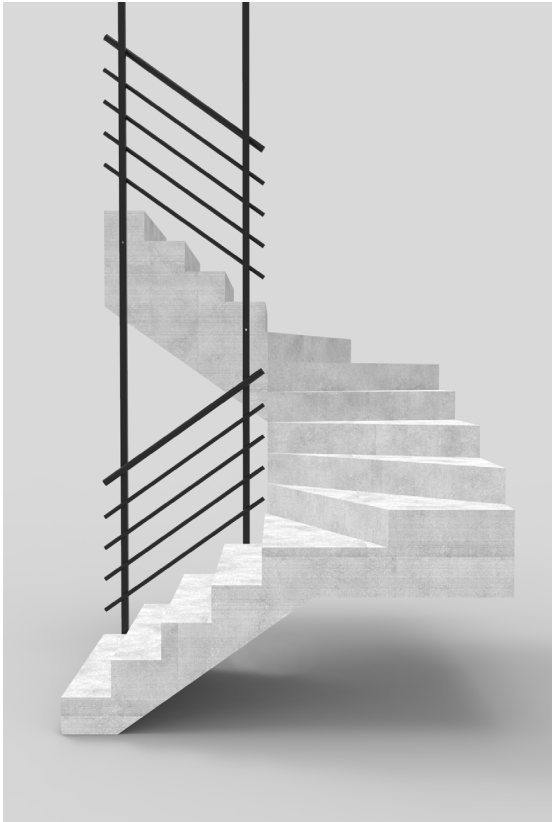
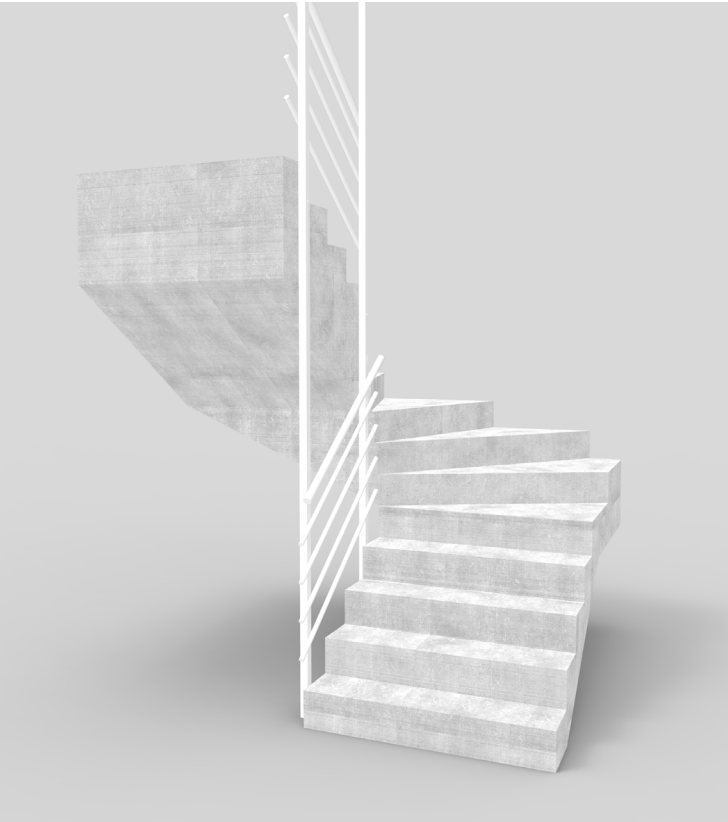
- Facile à nettoyer avec de l'eau et du savon neutre.

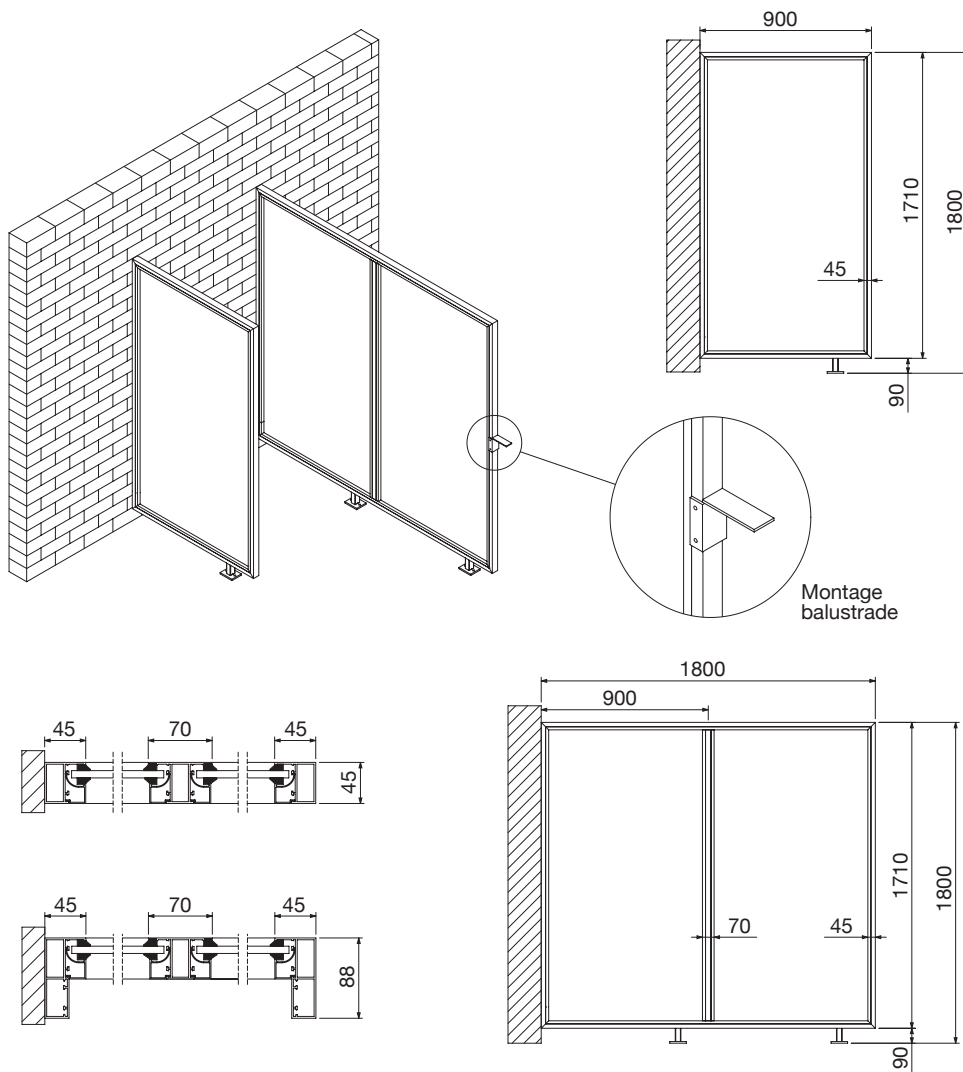
INFO

- La cage d'escalier doit avoir une largeur minimale de 60mm et maximale de 190mm.
- Des échantillons de couleurs et les prix peuvent être demandés à la société Claerhout Aluminium.
- Assistance technique et références sur demande.



2 tubes + main courante





DESCRIPTION

- Pare-vent en aluminium avec profilé en aluminium, y compris le drainage nécessaire.
- Equipé de joints en caoutchouc et de verre de sécurité feuilleté mat 422 ou 331 si aucune chute n'est possible.
- Tout est solidement fixé à l'aide de vis en acier inoxydable et, si possible, également fixé à la balustrade.
- Tout est anodisé en couleur naturelle 25 microns ou thermolaqué dans une couleur RAL standard de votre choix.

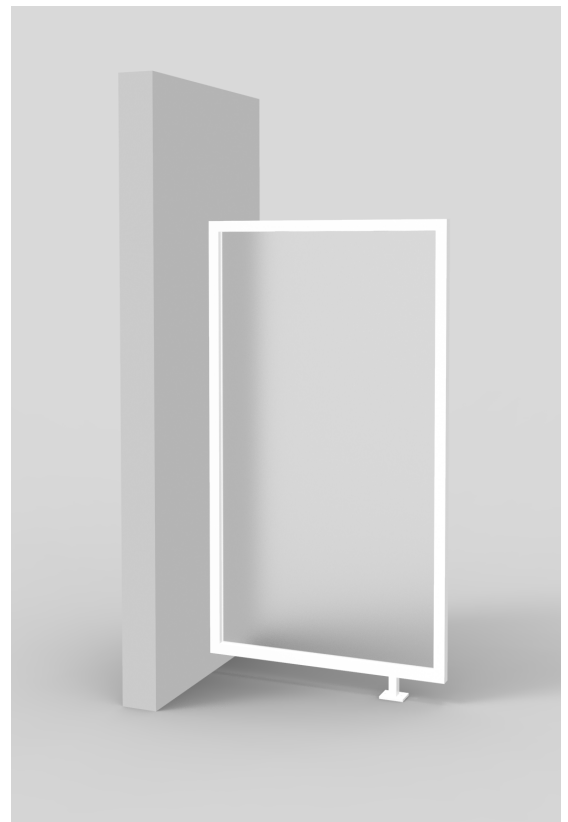
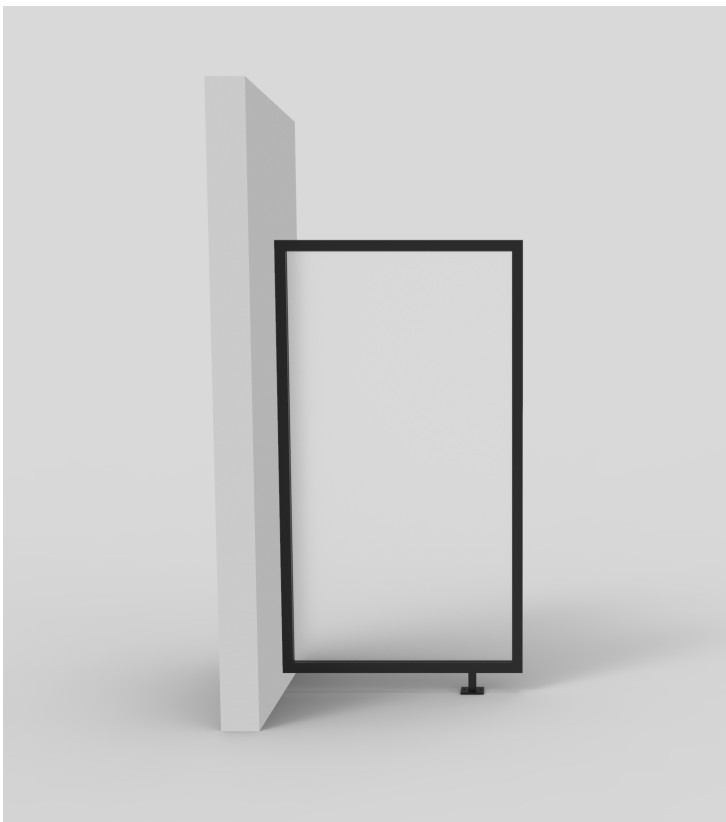
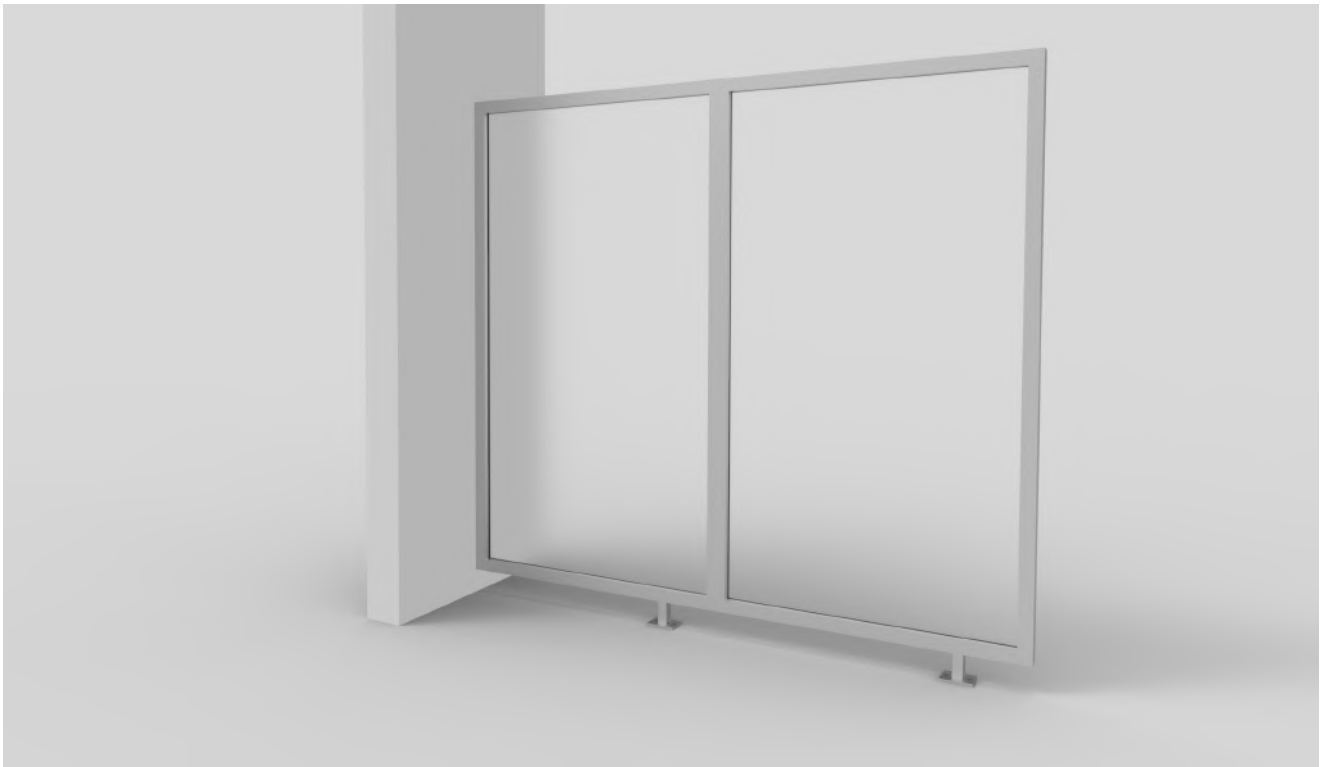
MAINTENANCE

- Facile à nettoyer avec de l'eau et du savon neutre.
- Les évacuations d'eau doivent être nettoyées régulièrement.

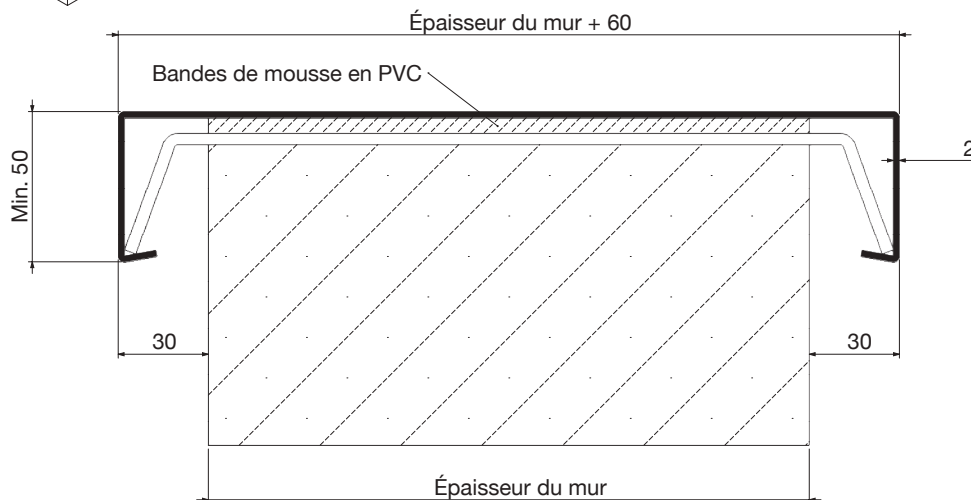
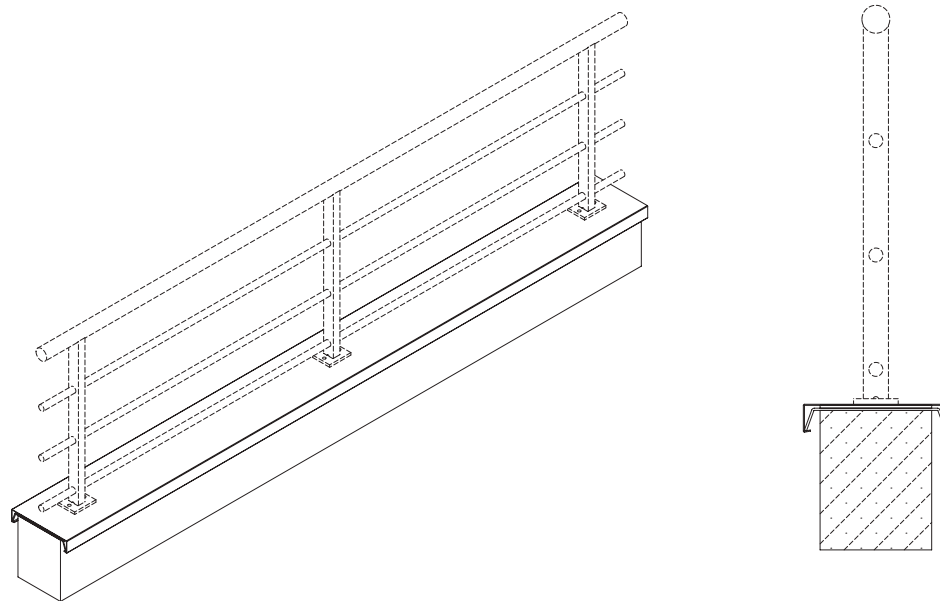
INFO

- Il est important d'avoir une façade et un sol solides.
- Des échantillons de couleurs et les prix peuvent être demandés à la société Claerhout Aluminium.
- Assistance technique et références sur demande.





COUVRE-MURS



44

DESCRIPTION

- Les couvre-murs se plient sur mesure à partir des tôles en aluminium pourvues d'un film protecteur.
- Alliage: Al Mg 1.
- Qualité: AG 06 - 5005 - 1/2 dur.
- Épaisseur: 2mm
- Longueur: 3000mm
- Largeur: épaisseur du mur + 60mm.
- Les supports en aluminium extrudé durci, largeur 100mm, épaisseur 2mm, rainuré. Deux bandes de mousse en PVC imputrescible isolent les supports du couvre-mur. Les couvre-joints en aluminium plié, de 100mm de large.

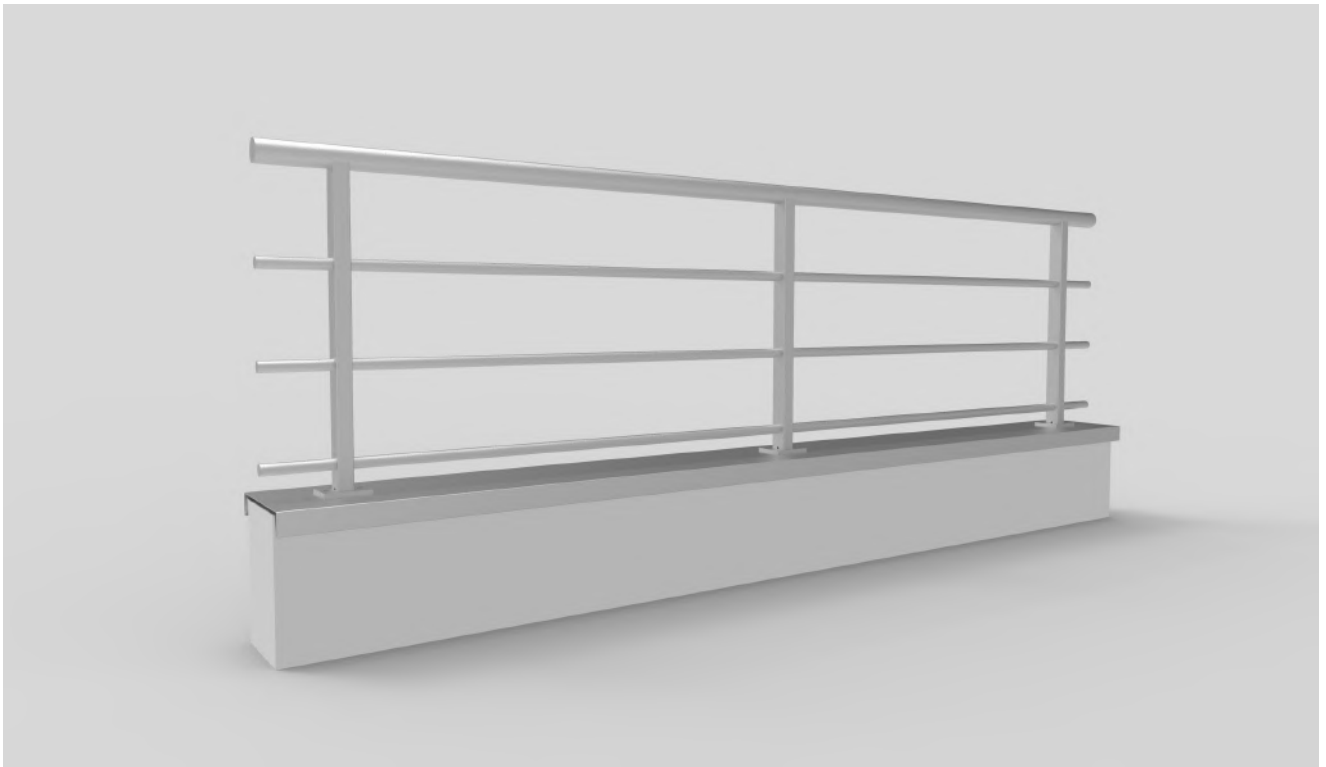
ANGLES ET RACCORDS

- Tous les angles (sortants, rentrants, obtus ou aigus), les raccords et les formes en T seront soudés à l'argon dans les ateliers du fabricant. Le vent ne peut soulever les angles, ceux-ci étant fixés par des demi-supports.

FINITION D'ALUMINIUM

- Toutes les couleurs RAL sont possibles, comprenant anodique RAL, l'anodisation aussi.





mountain line

BY CLAERHOUT ALUMINIUM

Balustrades pour conditions extrêmes

100% étanche, stabilité parfaite, sécurité garantie



