

mountain line

BY CLAERHOUT ALUMINIUM



Algemene info

CLAERHOUT ALUMINIUM NV

Blokkestraat 2
8530 Harelbeke
T 056 35 15 56
F 056 37 00 85

info@claerhoutaluminium.be

OPENINGSUREN

Maandag 08u00 - 12u00 en 12u30 - 17u00
Dinsdag 08u00 - 12u00 en 12u30 - 17u00
Woensdag 08u00 - 12u00 en 12u30 - 17u00
Donderdag 08u00 - 12u00 en 12u30 - 17u00
Vrijdag 08u00 - 12u00 en 12u30 - 16u00

MUURAFDEKPLATEN, GEVELBEKLEDING, BALUSTRADES, BESTELLINGEN EN OFFERTES

T 056 65 09 42 / calc@claerhoutaluminium.be

DAKRANDEN, BESTELLINGEN EN OFFERTES

T 056 65 09 44 / dakranden@claerhoutaluminium.be

BESTELLINGEN EN OFFERTES

T 056 35 15 56 / info@claerhoutaluminium.be

© Claerhout Aluminium _ v.2020

Privacy verklaring: zie www.claerhoutaluminium.be

Alle gegevens zijn te goeder trouw en weerspiegelen onze huidige kennis.
Zij kunnen derhalve niet tegen ons worden gebruikt. Alle rechten,
inclusief fotografische weergave, zijn eigendom van Claerhout Aluminium NV.

Onze missie en waarden ...

Claerhout Aluminium is al bijna een halve eeuw de betrouwbare partner voor professionals uit de dakindustrie. Een stabiele speler die een stevige reputatie opbouwde door constant te streven naar een uitstekende kwaliteit en service. We verzorgen de slagwaterdichtheid van uw gebouw met een esthetisch hoogstaande aluminium afwerking.

Bij Claerhout Aluminium staan passie en vakkennis centraal. We willen uitblinken in ons vak: gebouwen bekleden met aluminium. We dragen de kwaliteit van onze afgeleverde producten hoog in het vaandel en zijn ervan overtuigd dat dit onlosmakelijk verbonden is met de orde en netheid van ons dagelijks werk en een aangename, gestructureerde werkomgeving voor ons team.

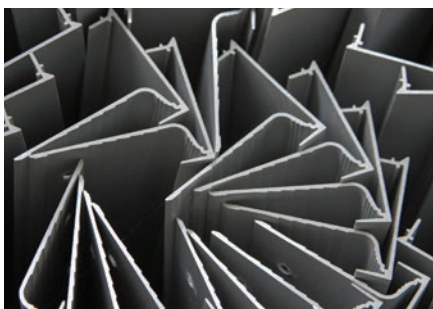
Een enthousiast en ervaren team levert dag in dag uit topservice aan onze klanten. Samen bouwen onze medewerkers aan een succesvol groeiverhaal dat gebaseerd is op respect en wederzijds vertrouwen, zowel binnen het team als naar de buitenwereld toe. Samen staan we sterk en werken we aan de verdere ontplooiing van onze mensen en onze activiteiten.


375.000 kg/jaar verwerkt

350 projecten/jaar

1/3 activiteit naar Wallonië

4 voetbalvelden muurkappen/jaar



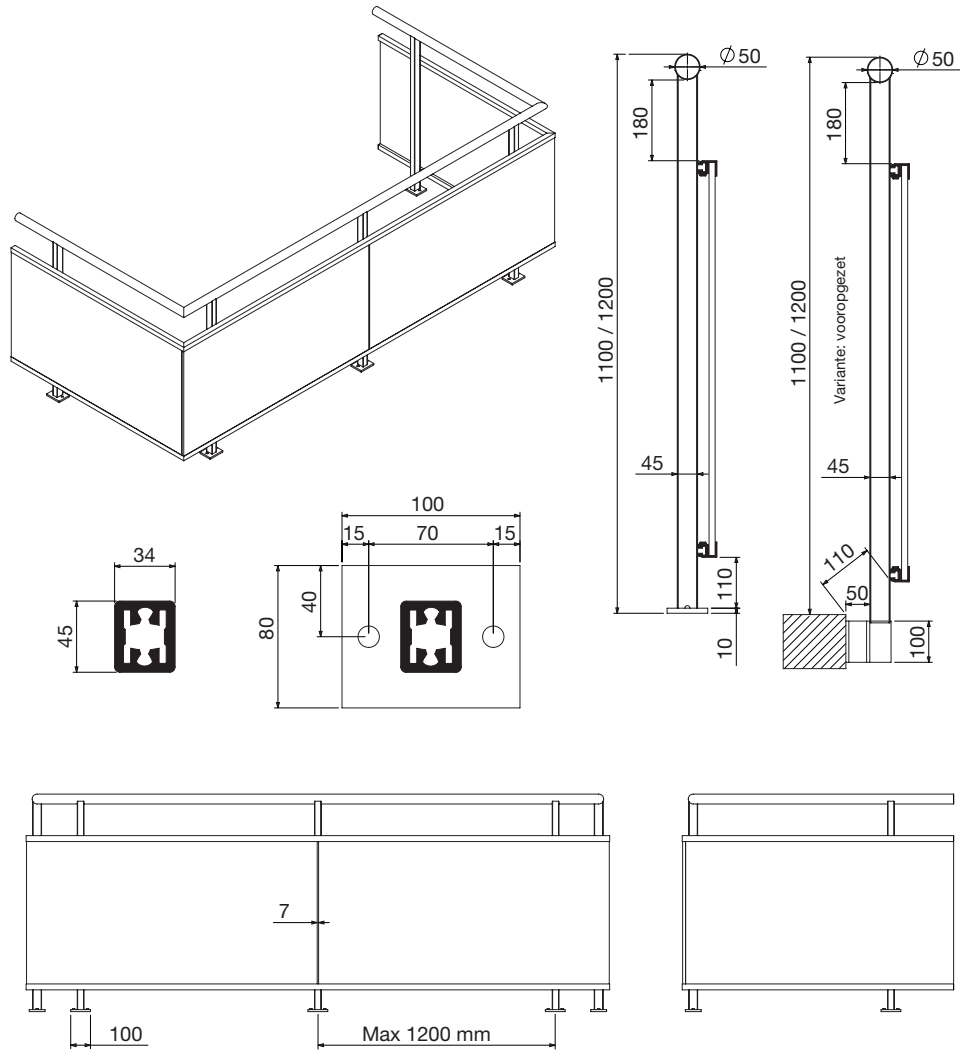


**Claerhout Aluminium is hét referentiebedrijf
voor uw aluminiumproject aan de schil van uw gebouw.**

 **BALUSTRADES**

EIGER	P6
DOME.....	P8
FUJI	P10
EVEREST	P12
EVEREST PEAK	P14
EVEREST SNOW	P16
SILVERTHRONE	P18
LOGAN	P20
K2	P22
MATTERHORN	P24
MERAPI	P26
DENALI	P28
BLANC	P30

HANDGREEP ALUMINIUM	P32
HANDGREEP BEUK - EIK	P34
TRAPBALUSTRADE 2 KOKERS	P36
WINDSCHERM	P38
MUURAFDEKPLATEN	P40



BESCHRIJVING

- Balustrade die samengesteld is uit verticale staanders 45*34 mm en een handgreep diameter 50 mm die mooi aansluit op de staander.
- Het veiligheidsglas zit gevat tussen 2 glashouders 32*30 mm.
- Dikte van het glas is te bepalen volgens ligging en hoogte van het gebouw.
- Alles wordt stevig gemonteerd met behulp van inox bouten.
- Alles wordt natuurkleurig geanodiseerd 25 micron of gemoffeld in een standaard RAL-kleur naar keuze.
- Uitvoering rechtlijnig, in facet of gebogen.

ONDERHOUD

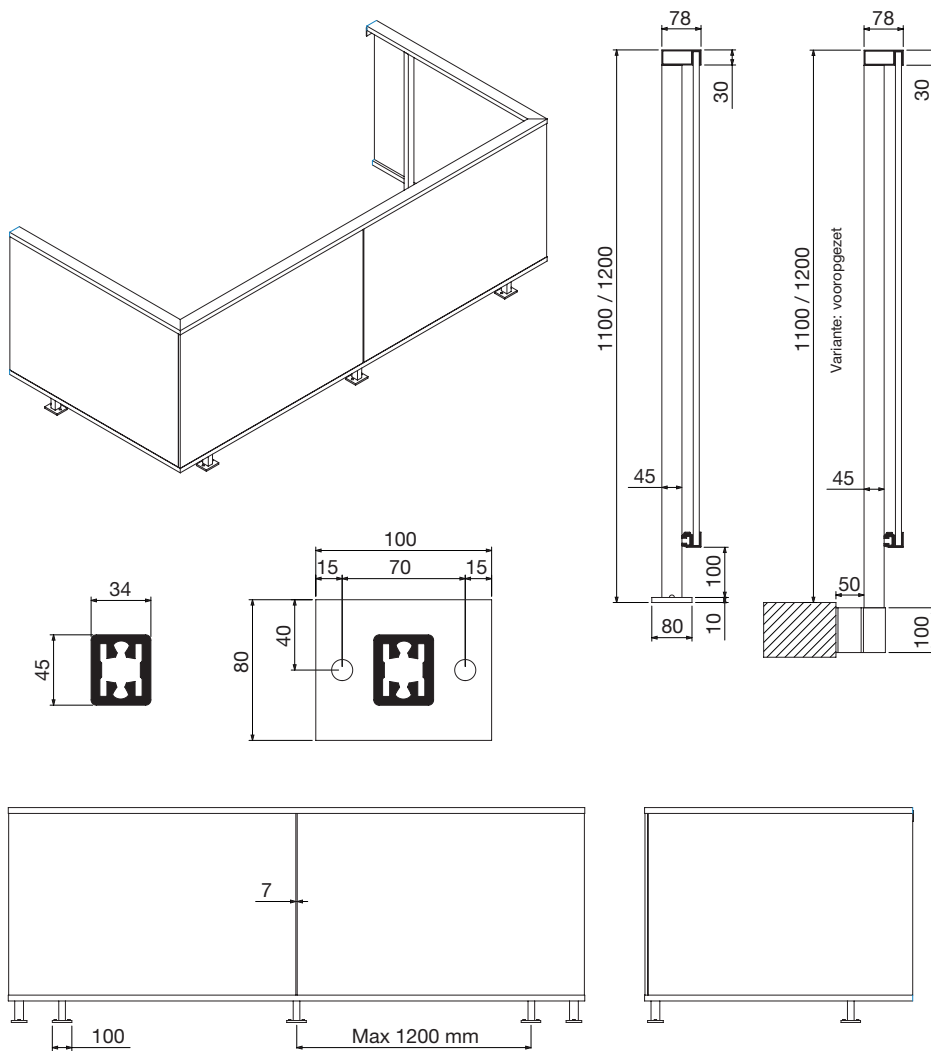
- Eenvoudig schoon te maken met water en neutrale zeep.
- Ontwatering aan verticale staander regelmatig reinigen.

INFO

- Een stevige, massieve ondergrond is belangrijk.
- Kleurstalen en prijzen aan te vragen bij Claerhout Aluminium.
- Technische ondersteuning en referentie op aanvraag.







BESCHRIJVING

- Balustrade die samengesteld is uit verticale staanders 45*34 mm.
- Het veiligheidsglas zit gevat tussen een horizontale handgreep 78*30 mm en glashouder 32*30 mm.
- Dikte van het glas is te bepalen volgens ligging en hoogte van het gebouw.
- Alles wordt stevig gemonteerd met behulp van inox bouten.
- Alles wordt natuurkleurig geanodiseerd 25 micron of gemoffeld in een standaard RAL-kleur naar keuze.
- Uitvoering rechtlijnig, in facet of gebogen.

ONDERHOUD

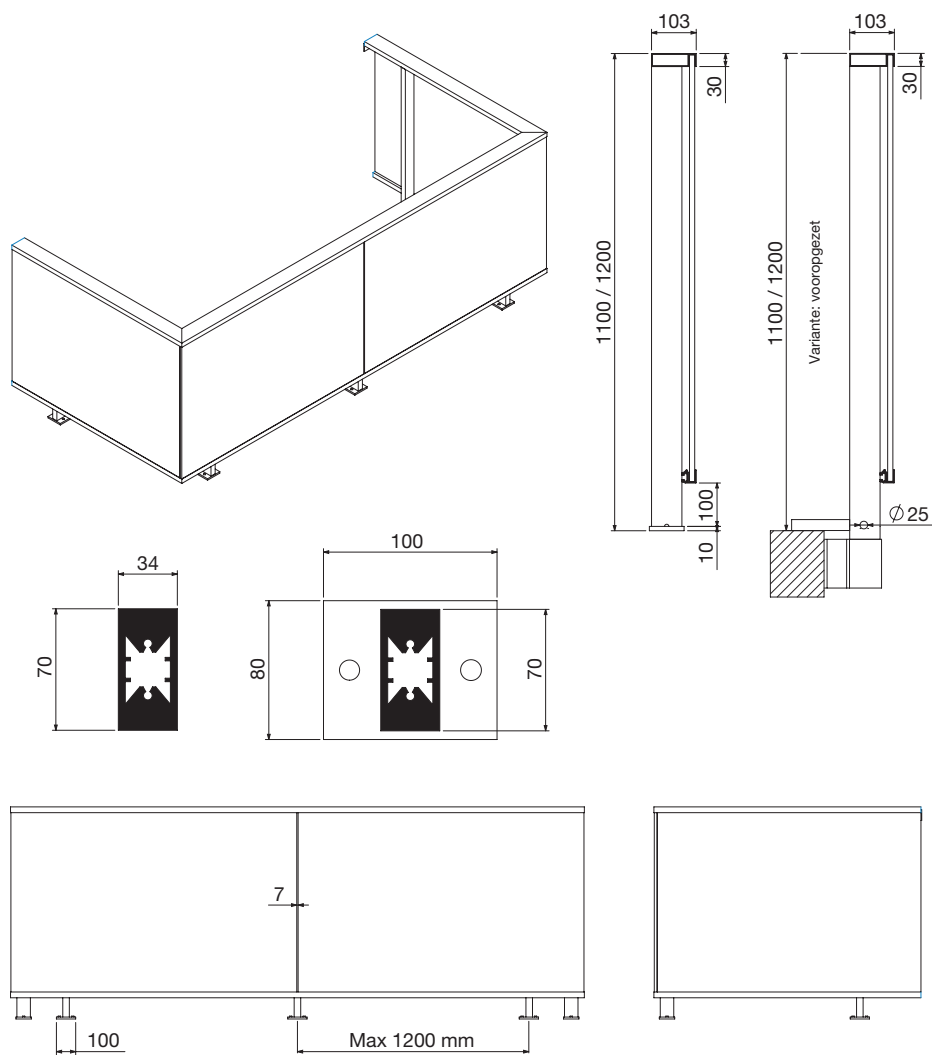
- Eenvoudig schoon te maken met water en neutrale zeep.
- Ontwatering aan verticale staander regelmatig reinigen.

INFO

- Een stevige, massieve ondergrond is belangrijk.
- Kleurstalen en prijzen aan te vragen bij Claeerhout Aluminium.
- Technische ondersteuning en referentie op aanvraag.







BESCHRIJVING

- Balustrade die samengesteld is uit verticale staanders 70*34 mm.
- Het veiligheidsglas zit gevat tussen een horizontale handgreep 103*30 mm en glashouder 32*30 mm.
- Dikte van het glas is te bepalen volgens ligging en hoogte van het gebouw.
- Alles wordt stevig gemonteerd met behulp van inox bouten.
- Alles wordt natuurkleurig geanodiseerd 25 micron of gemoffeld in een standaard RAL-kleur naar keuze.
- Uitvoering rechtlijnig, in facet of gebogen.

ONDERHOUD

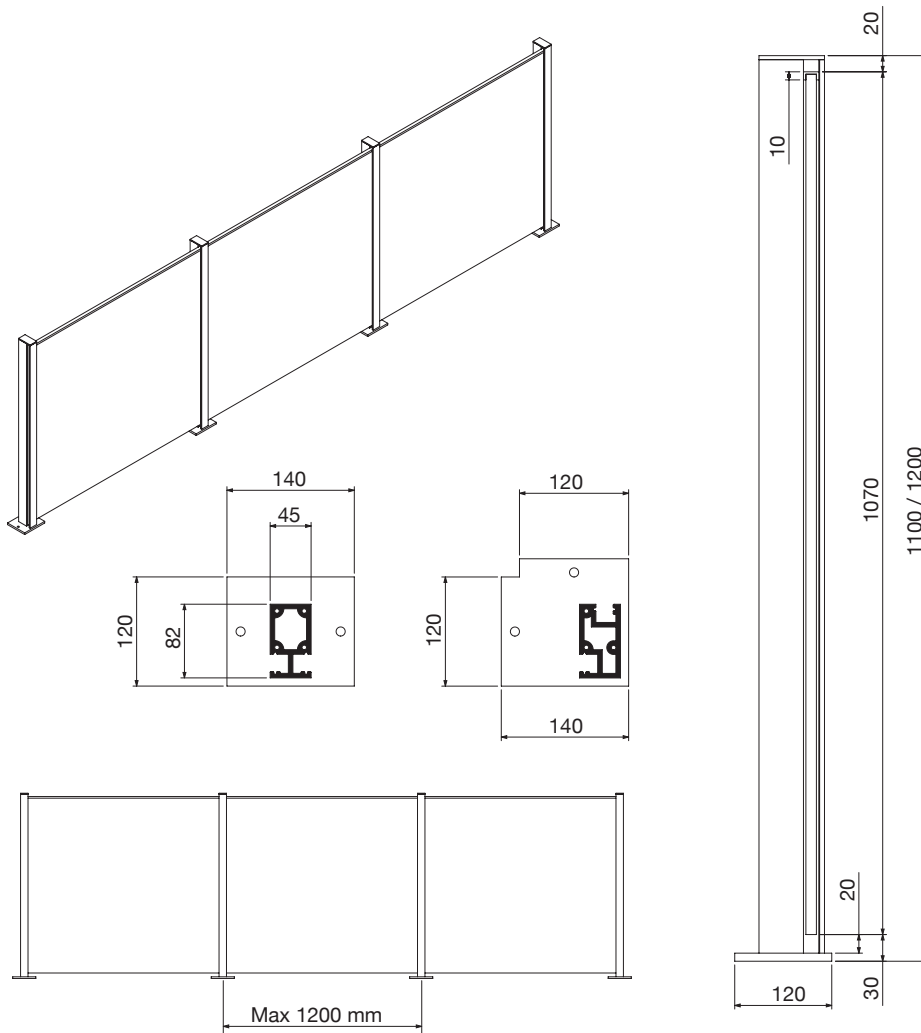
- Eenvoudig schoon te maken met water en neutrale zeep.
- Ontwatering aan verticale staander regelmatig reinigen.

INFO

- Een stevige, massieve ondergrond is belangrijk.
- Kleurstalen en prijzen aan te vragen bij Claerhout Aluminium.
- Technische ondersteuning en referentie op aanvraag.







BESCHRIJVING

- Balustrade die samengesteld is uit verticale staanders 82*45mm waartussen veiligheidsglas gemonteerd wordt.
- Dikte van het glas is te bepalen volgens ligging en hoogte van het gebouw.
- Glas wordt bovenaan voorzien van een aluminium afdekprofiel.
- Staander is voorzien van afdekplaatje aan bovenzijde.
- Alles wordt stevig gemonteerd met behulp van inox bouten.
- Alles wordt natuurkleurig geanodiseerd 25 micron of gemoffeld in een standaard RAL-kleur naar keuze.
- Uitvoering rechtlijnig, in facet of gebogen.

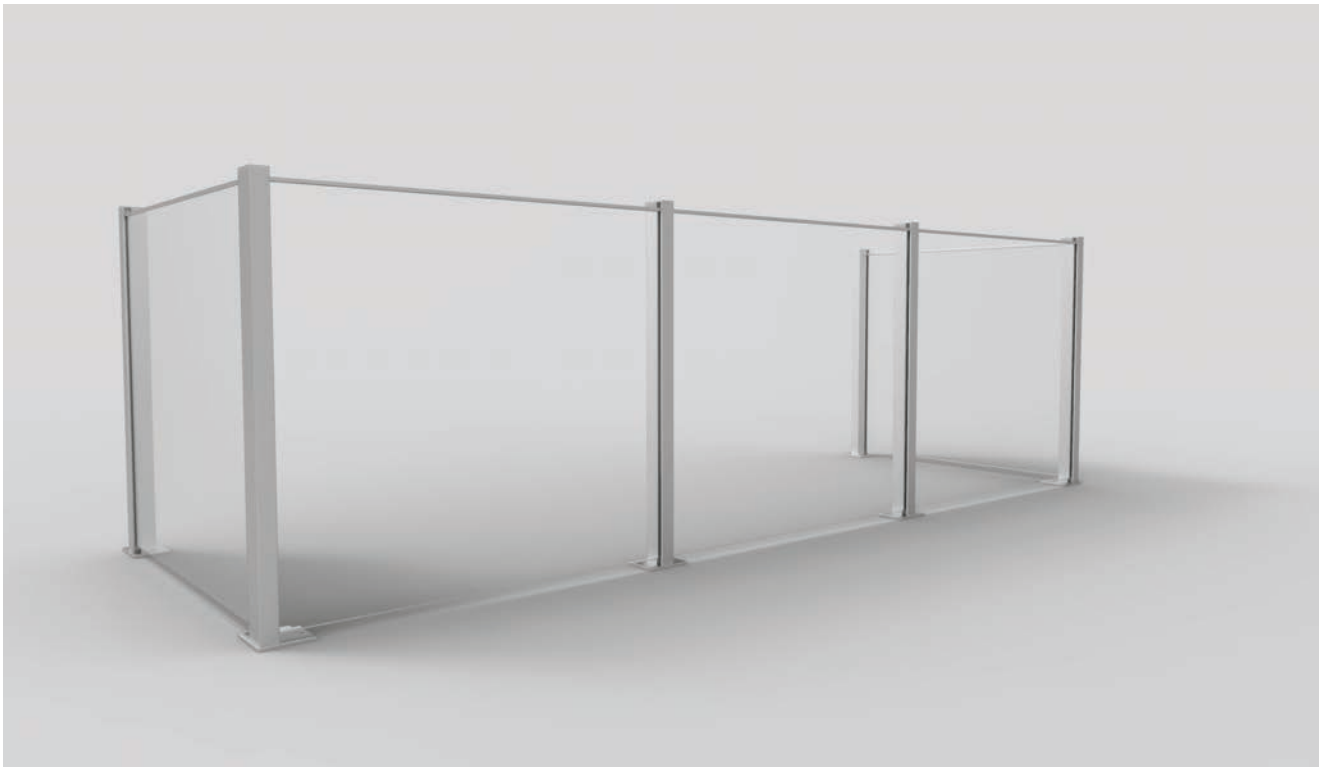
ONDERHOUD

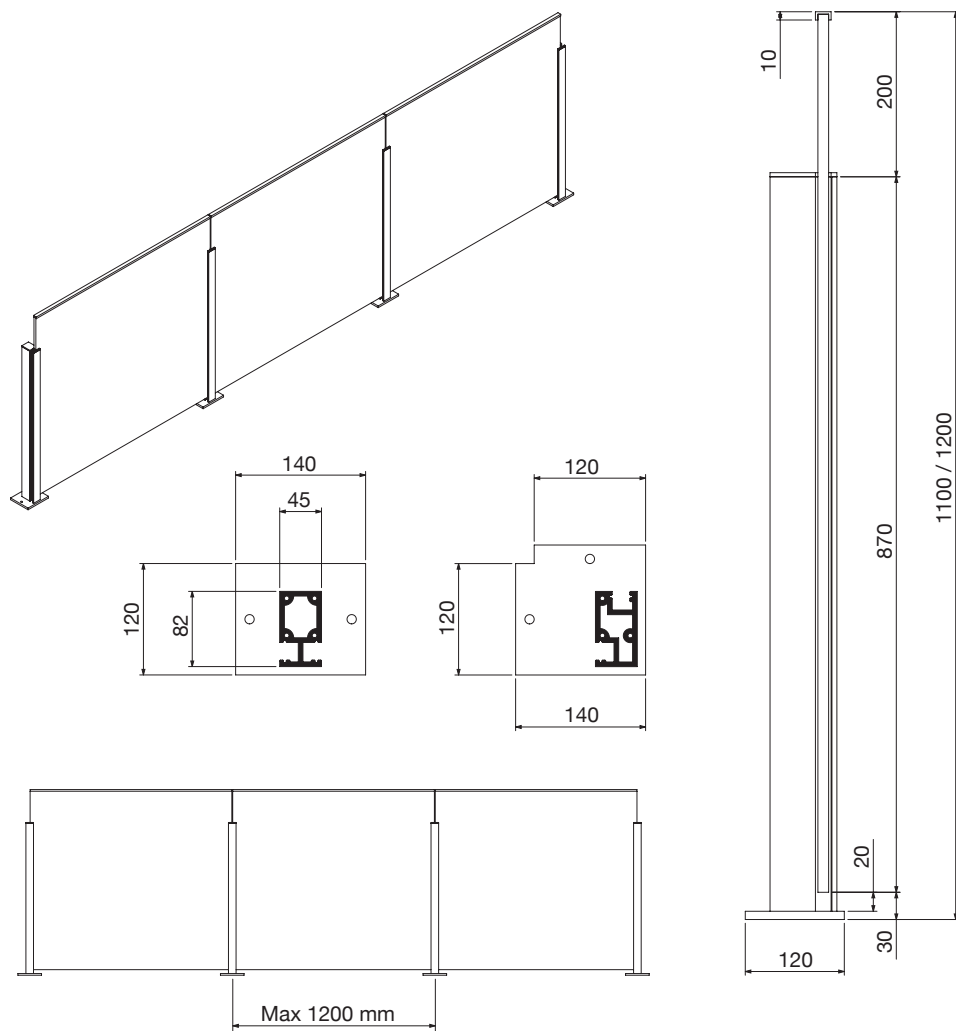
- Eenvoudig schoon te maken met water en neutrale zeep.
- Ontwatering aan verticale staander regelmatig reinigen.

INFO

- Een stevige, massieve ondergrond is belangrijk.
- Kleurstalen en prijzen aan te vragen bij Claerhout Aluminium.
- Technische ondersteuning en referentie op aanvraag.







BESCHRIJVING

- Balustrade die samengesteld is uit verticale staanders 82*45mm waartussen veiligheidsglas gemonteerd wordt.
- Dikte van het glas is te bepalen volgens ligging en hoogte van het gebouw en steekt 20cm boven staander uit.
- Glas wordt bovenaan voorzien van een aluminium afdekprofiel.
- Staander is voorzien van afdekplaatje aan bovenzijde.
- Alles wordt stevig gemonteerd met behulp van inox bouten.
- Alles wordt natuurkleurig geanodiseerd 25 micron of gemoffeld in een standaard RAL-kleur naar keuze.
- Uitvoering rechthoekig, in facet of gebogen.

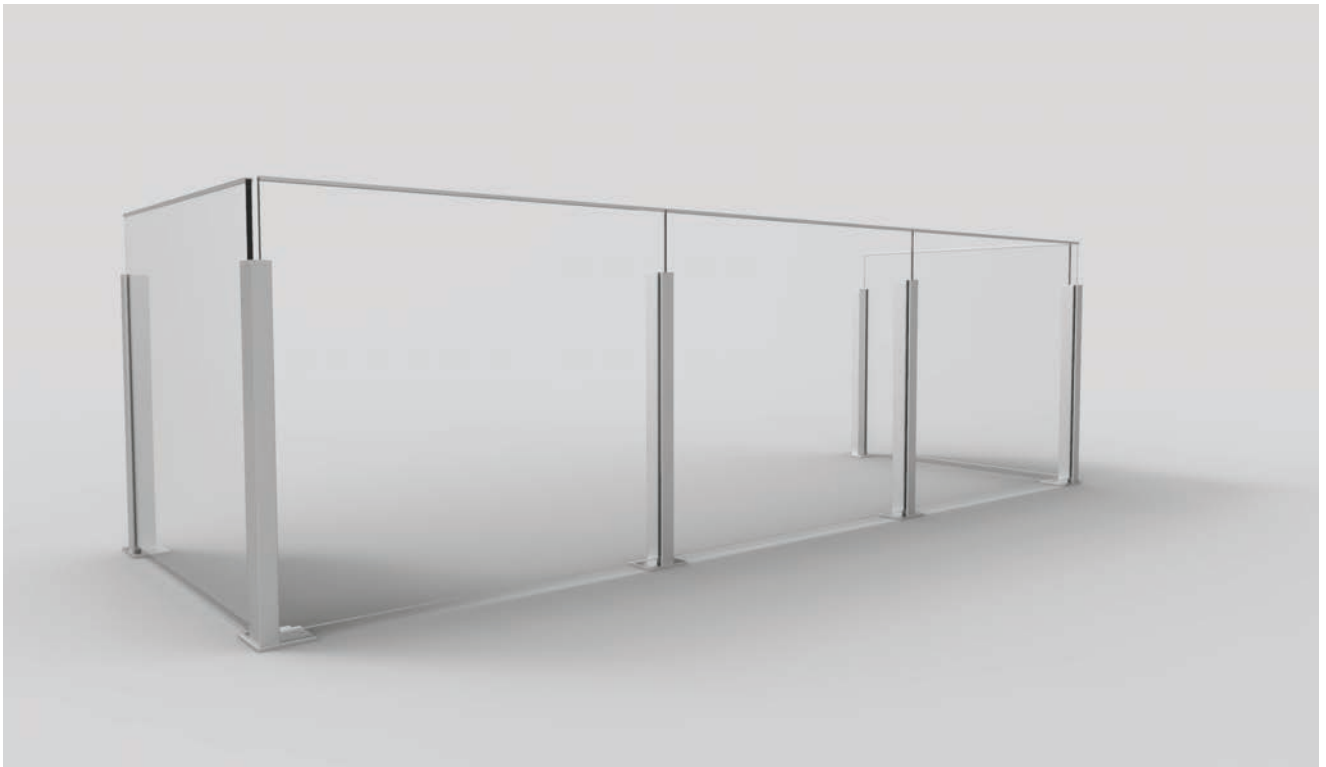
ONDERHOUD

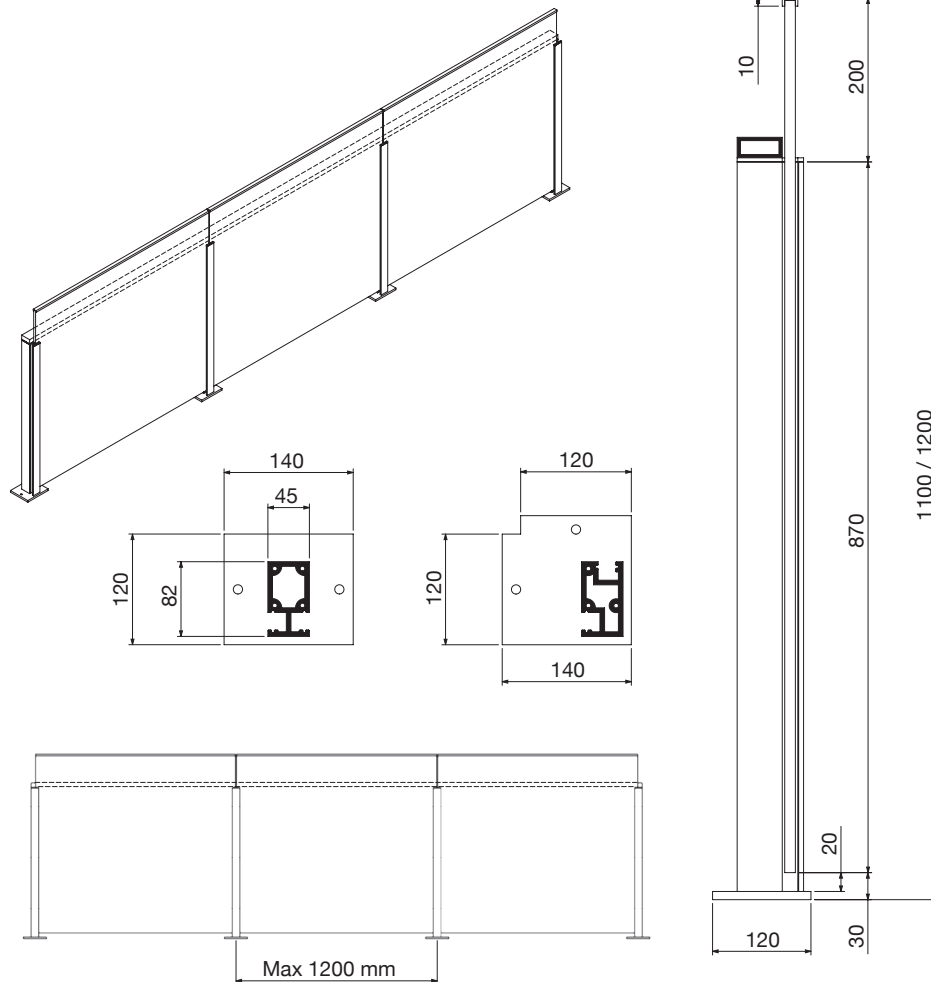
- Eenvoudig schoon te maken met water en neutrale zeep.
- Ontwatering aan verticale staander regelmatig reinigen.

INFO

- Een stevige, massieve ondergrond is belangrijk.
- Kleurstalen en prijzen aan te vragen bij Claerhout Aluminium.
- Technische ondersteuning en referentie op aanvraag.







BESCHRIJVING

- Balustrade die samengesteld is uit verticale staanders 82*45mm waartussen veiligheidsglas gemonteerd wordt.
- Dikte van het glas is te bepalen volgens ligging en hoogte van het gebouw en steekt 20cm boven staander uit.
- Glas wordt bovenaan voorzien van een aluminium afdekprofiel.
- Staander is voorzien van afdekplaatje aan bovenzijde.
- Supplementair worden staanders aan binnenzijde verbonden door een horizontale handgreep.
- Alles wordt stevig gemonteerd met behulp van inox bouten.
- Alles wordt natuurkleurig geanodiseerd 25 micron of gemoffeld in een standaard RAL-kleur naar keuze.
- Uitvoering rechthoekig, in facet of gebogen.

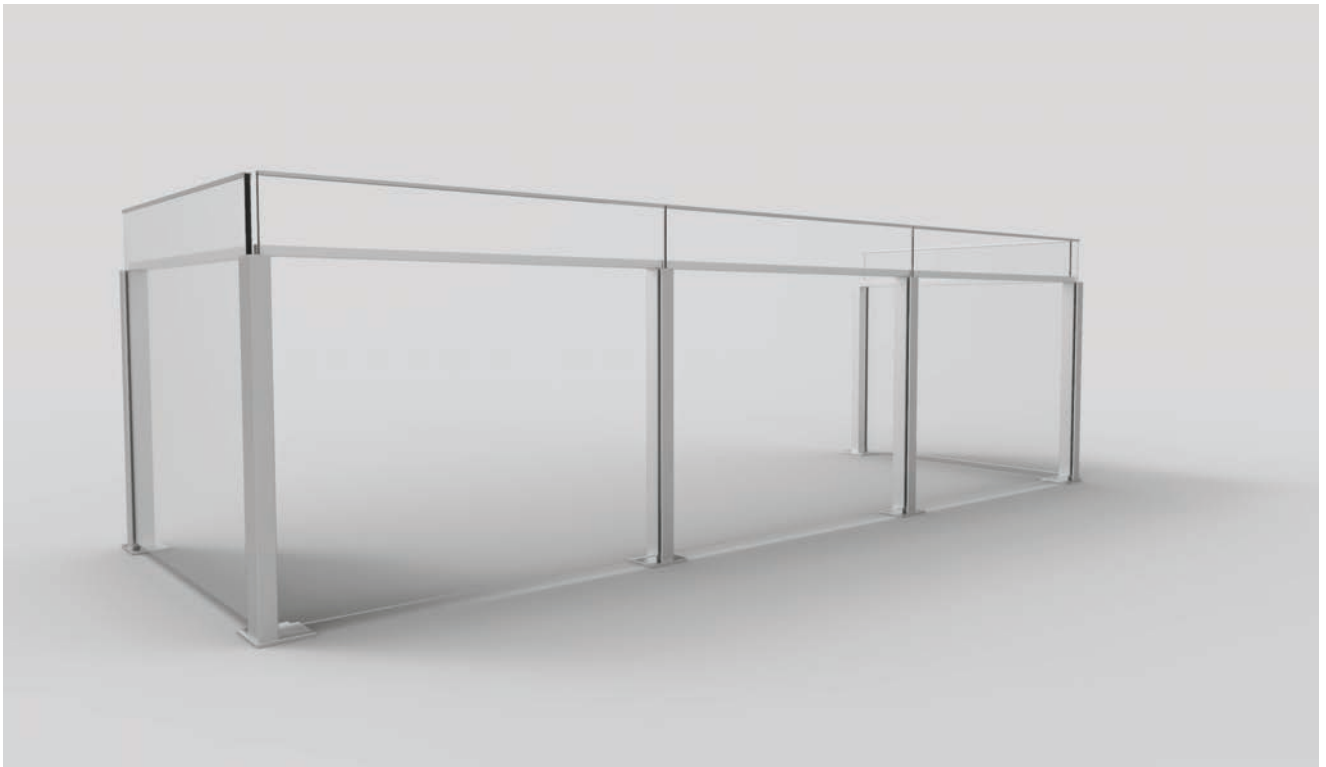
ONDERHOUD

- Eenvoudig schoon te maken met water en neutrale zeep.
- Ontwatering aan verticale staander regelmatig reinigen.

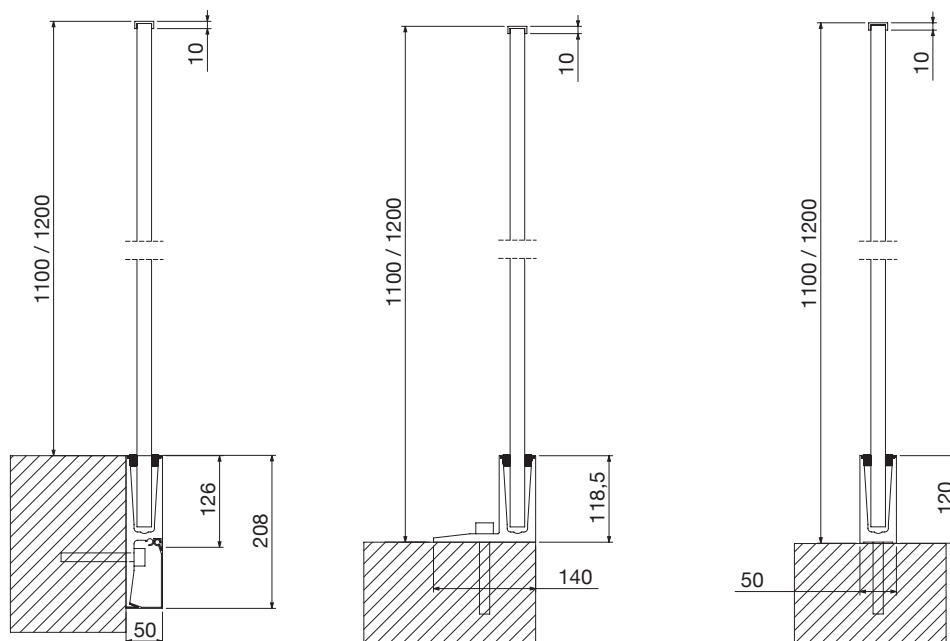
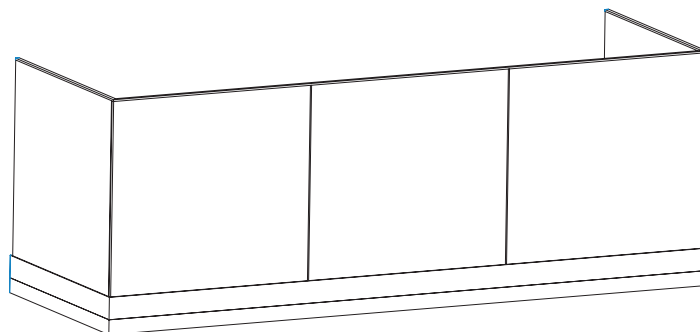
INFO

- Een stevige, massieve ondergrond is belangrijk.
- Kleurstalen en prijzen aan te vragen bij Claerhout Aluminium.
- Technische ondersteuning en referentie op aanvraag.





silverthrone



18

BESCHRIJVING

- Balustrade bestaande uit een stevig aluminium basisprofiel voorzien van klaar ingeklemd glas.
- Dikte en samenstelling van het glas te bepalen volgens ligging en hoogte van het gebouw.
- Glas wordt bovenaan voorzien van een aluminium afdekprofiel.
- Alles wordt stevig gemonteerd met behulp van inox bouten.
- Alles wordt natuurkleurig geanodiseerd 25 micron of gemoffeld in een standaard RAL-kleur naar keuze.
- Uitvoering rechtlijnig, in facet of gebogen.

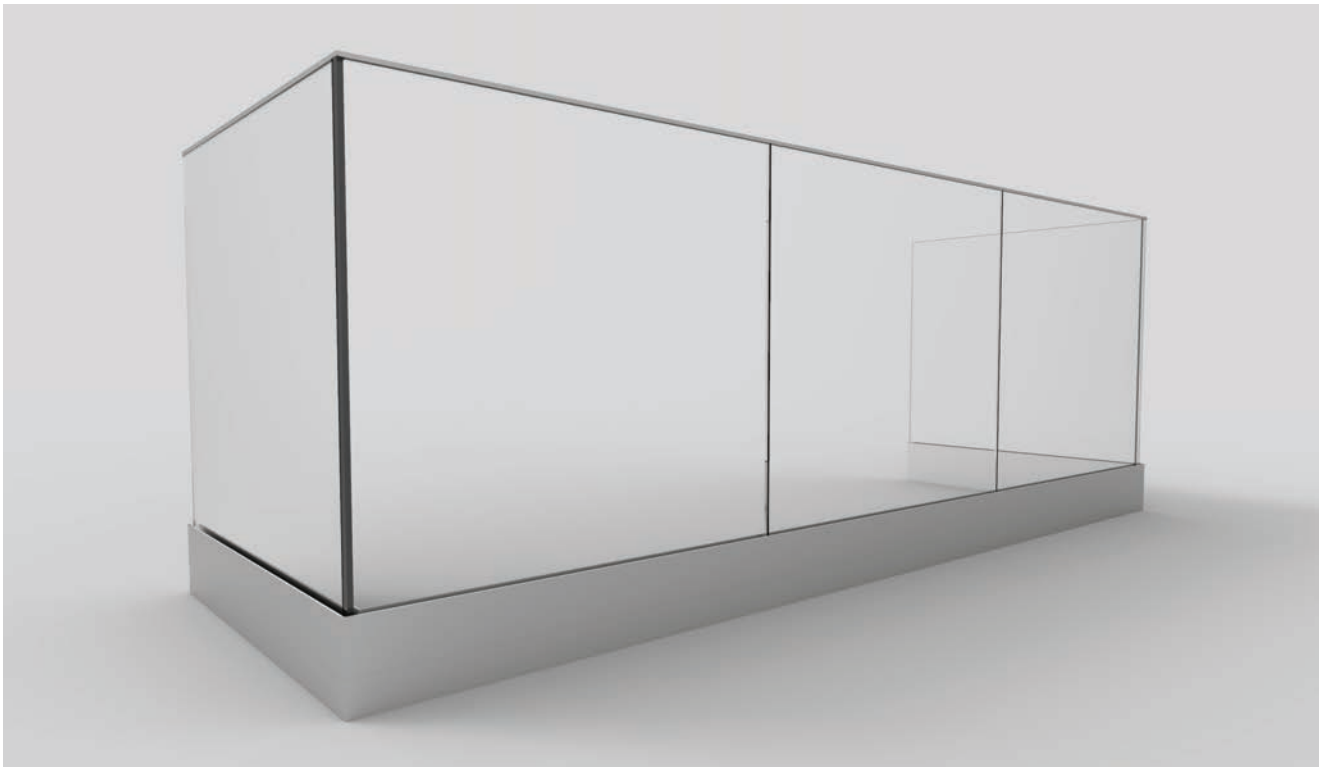
ONDERHOUD

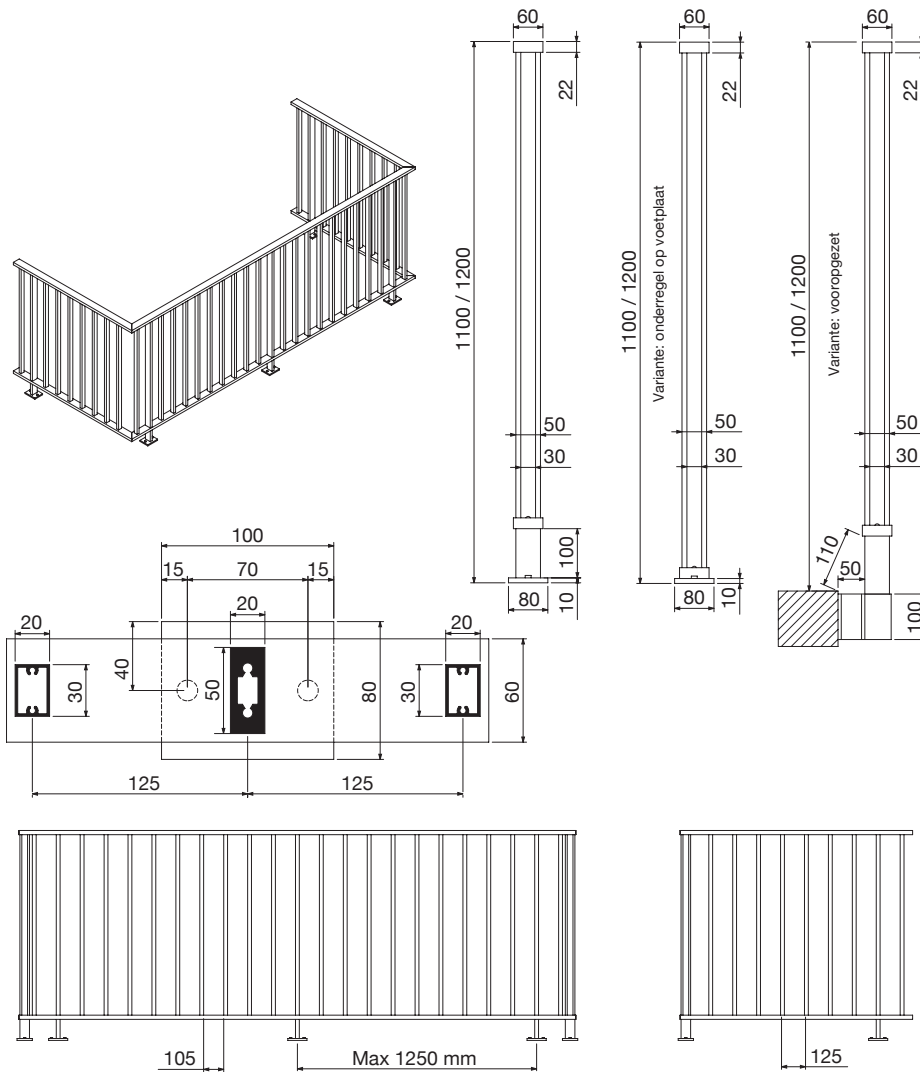
- Eenvoudig schoon te maken met water en neutrale zeep.
- Ontwatering aan verticale staander regelmatig reinigen.

INFO

- Een stevige, massieve ondergrond is belangrijk.
- Kleurstalen en prijzen aan te vragen bij Claerhout Aluminium.
- Technische ondersteuning en referentie op aanvraag.







BESCHRIJVING

- Balustrade die samengesteld is uit 2 horizontale liggers waartussen verticale spijlen 30/20 onzichtbaar worden gevezen.
- Op regelmatige afstand is een staander 50/20 met voetplaat voorzien.
- Alles wordt stevig gemonteerd met behulp van inox bouten.
- Alles wordt natuurkleurig geanodiseerd 25 micron of gemoffeld in een standaard RAL-kleur naar keuze.
- Uitvoering rechtlijnig, in facet of gebogen.

ONDERHOUD

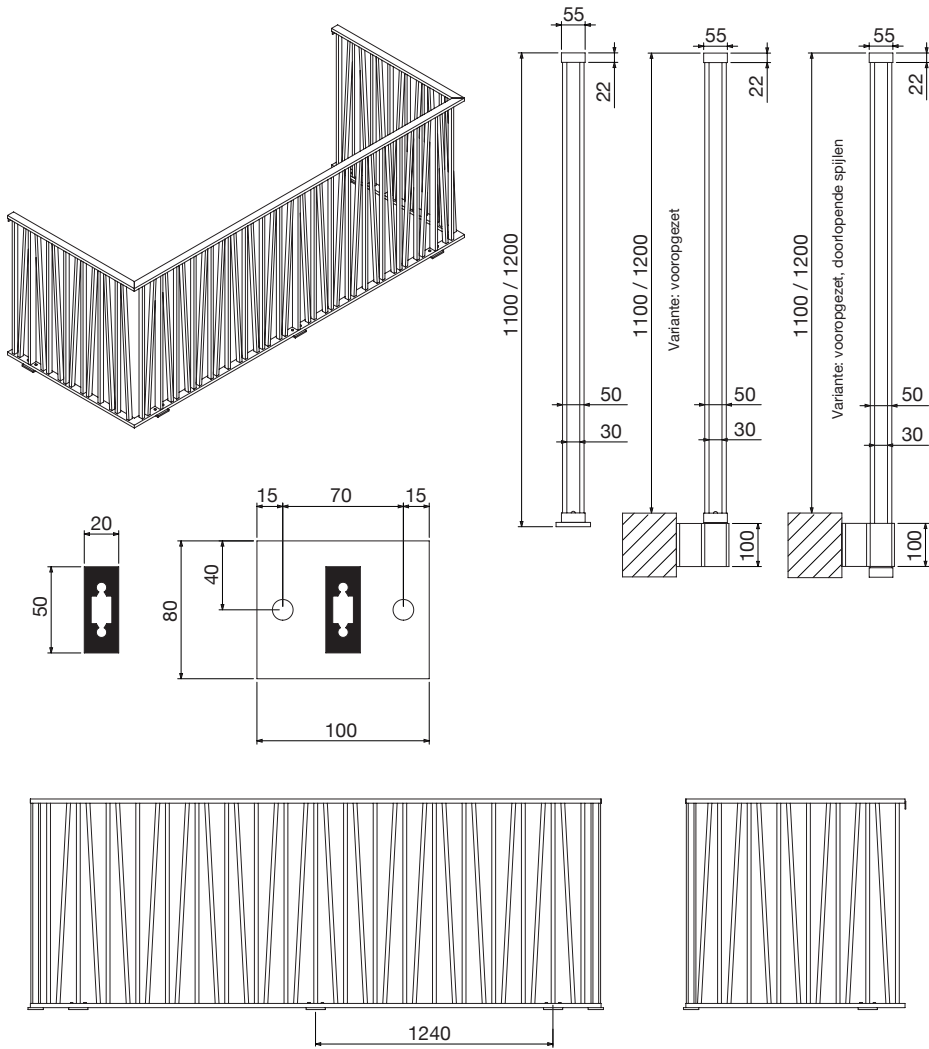
- Eenvoudig schoon te maken met water en neutrale zeep.
- Ontwatering aan verticale staander regelmatig reinigen.

INFO

- Een stevige, massieve ondergrond is belangrijk.
- Kleurstalen en prijzen aan te vragen bij Claeurhout Aluminium.
- Technische ondersteuning en referentie op aanvraag.







BESCHRIJVING

- Balustrade die samengesteld is uit 2 horizontale liggers waartussen verticale spijlen 30/20 onzichtbaar schuin worden gezeven.
- Op regelmatige afstand is een staander 50/20 met voetplaat voorzien.
- Alles wordt stevig gemonteerd met behulp van inox bouten.
- Alles wordt natuurkleurig geanodiseerd 25 micron of gemoffeld in een standaard RAL-kleur naar keuze.
- Uitvoering rechtlijnig, in facet of gebogen.

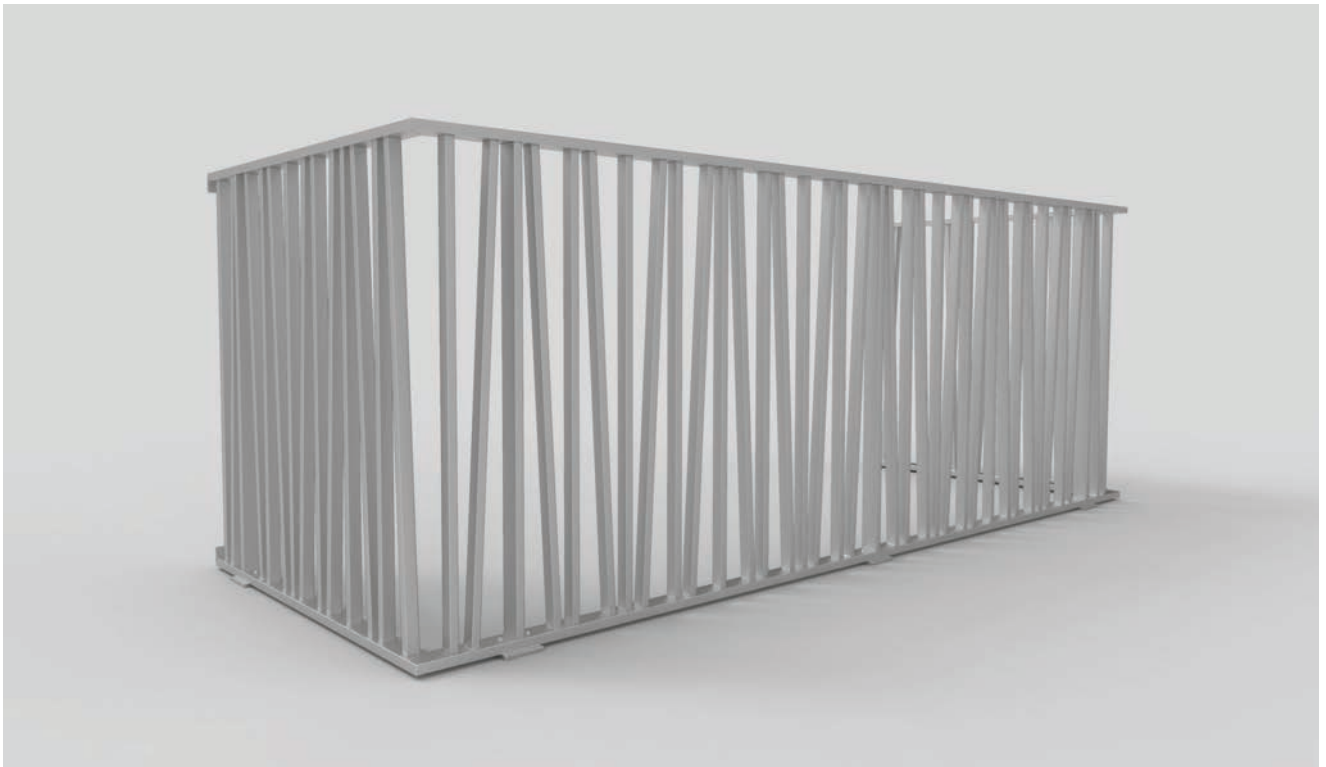
ONDERHOUD

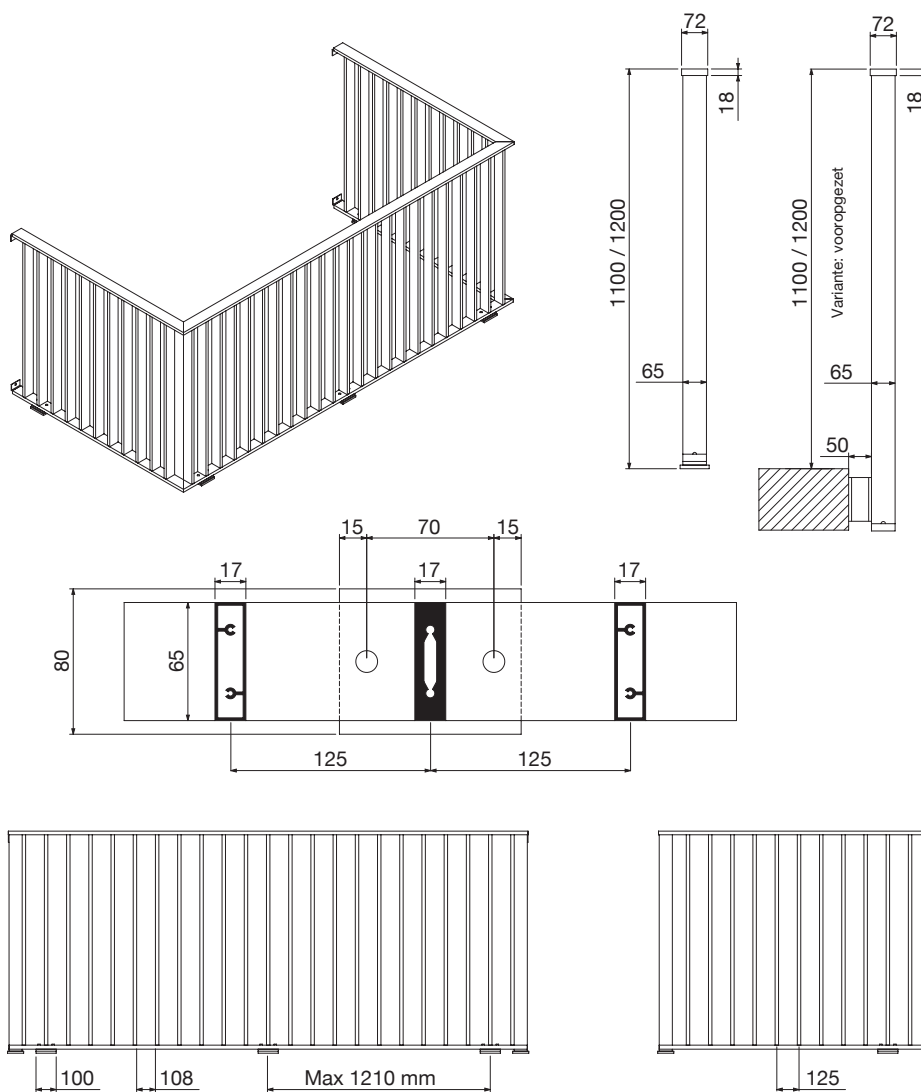
- Eenvoudig schoon te maken met water en neutrale zeep.
- Ontwatering aan verticale staander regelmatig reinigen.

INFO

- Een stevige, massieve ondergrond is belangrijk.
- Kleurstalen en prijzen aan te vragen bij Claeurhout Aluminium.
- Technische ondersteuning en referentie op aanvraag.







BESCHRIJVING

- Balustrade die samengesteld is uit 2 horizontale liggers waartussen verticale spijlen 65/17 onzichtbaar worden gegeven.
- Op regelmatige afstand is een staander 65/17 met voetplaat voorzien.
- Alles wordt stevig gemonteerd met behulp van inox bouten.
- Alles wordt natuurkleurig geanodiseerd 25 micron of gemoffeld in een standaard RAL-kleur naar keuze.
- Uitvoering rechtlijnig, in facet of gebogen.

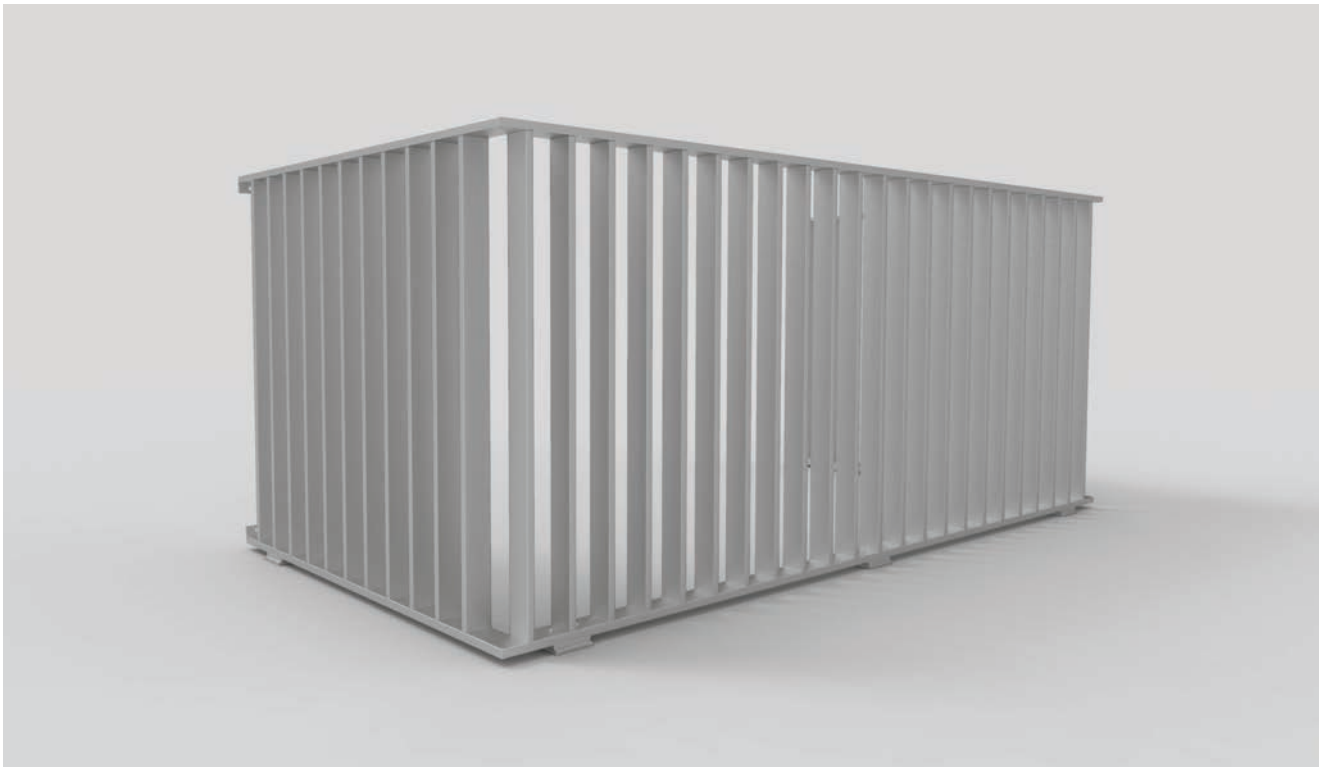
ONDERHOUD

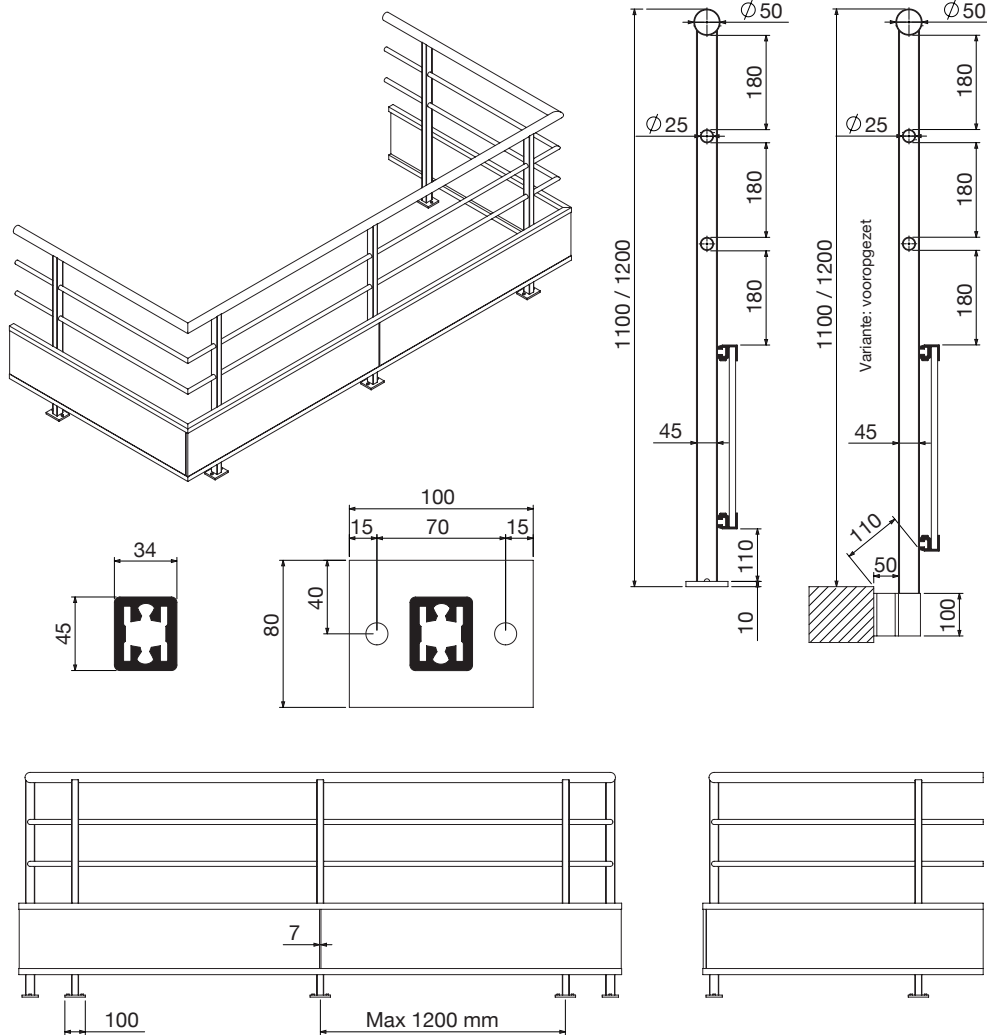
- Eenvoudig schoon te maken met water en neutrale zeep.
- Ontwatering aan verticale staander regelmatig reinigen.

INFO

- Een stevige, massieve ondergrond is belangrijk.
- Kleurstalen en prijzen aan te vragen bij Claeurhout Aluminium.
- Technische ondersteuning en referentie op aanvraag.







BESCHRIJVING

- Balustrade die samengesteld is uit verticale staanders 45*34 mm en een handgreep diameter 50 mm.
- Onderaan is balustrade voorzien van een strook veiligheidsglas gemonteerd tussen 2 glashouders 30*30 mm.
- Tussen handgreep en glasstrook zijn er 2 buizen diameter 25 mm voorzien die door de staander gaan.
- Dikte van het glas is te bepalen volgens ligging en hoogte van het gebouw.
- Alles wordt stevig gemonteerd met behulp van inox bouten.
- Alles wordt natuurkleurig geanodiseerd 25 micron of gemoffeld in een standaard RAL-kleur naar keuze.
- Uitvoering rechtlijnig, in facet of gebogen.

ONDERHOUD

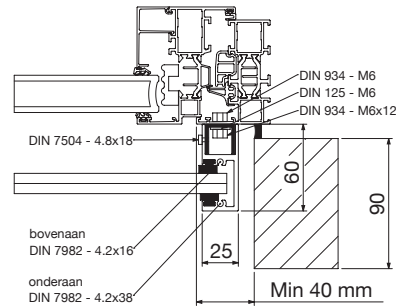
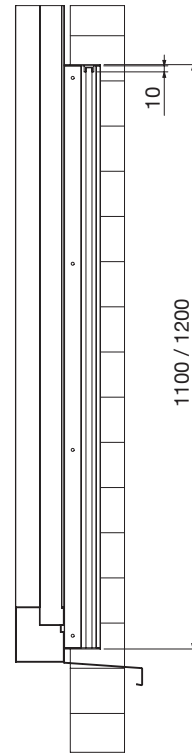
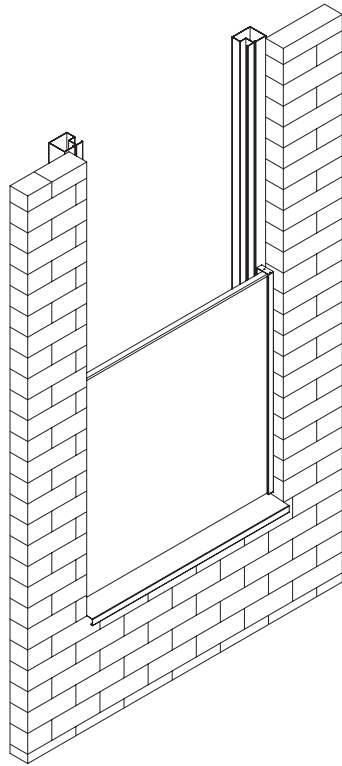
- Eenvoudig schoon te maken met water en neutrale zeep.
- Ontwatering aan verticale staander regelmatig reinigen.

INFO

- Een stevige, massieve ondergrond is belangrijk.
- Kleurstalen en prijzen aan te vragen bij Claeurhout Aluminium.
- Technische ondersteuning en referentie op aanvraag.







BESCHRIJVING

- Raambalustrade bestaande uit 2 verticale profielen 60*25 mm die op raam of aan gevelstructuur worden vastgemaakt.
- Tussen de 2 verticale profielen wordt veiligheidsglas aangebracht met een dikte te bepalen volgens ligging en hoogte van het gebouw.
- Voorzien van de nodige rubberen dichting.
- Alles wordt stevig gemonteerd met behulp van inox schroeven.
- Alles wordt natuurkleurig geanodiseerd 25 micron of gemoffeld in een standaard RAL-kleur naar keuze.

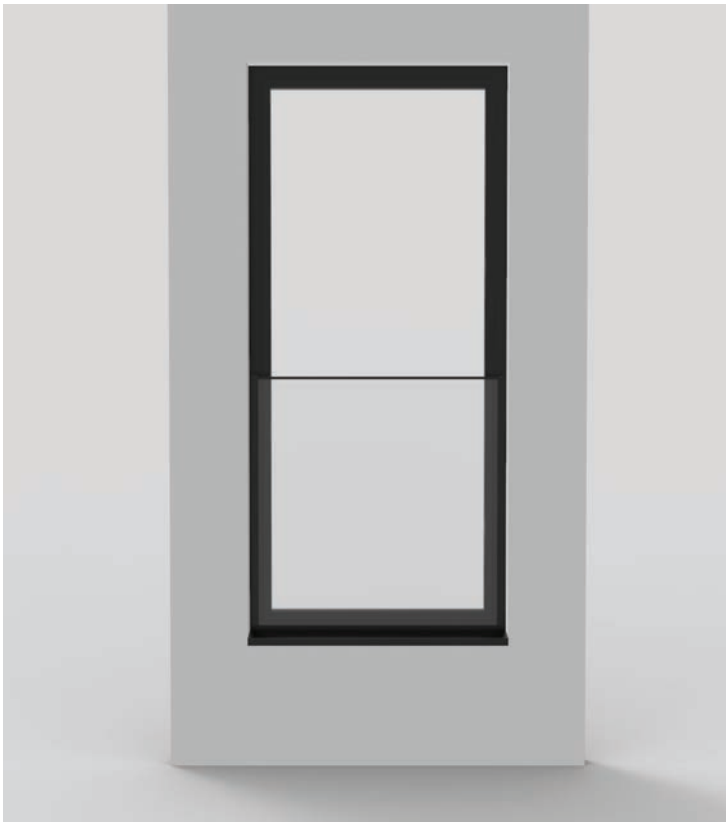
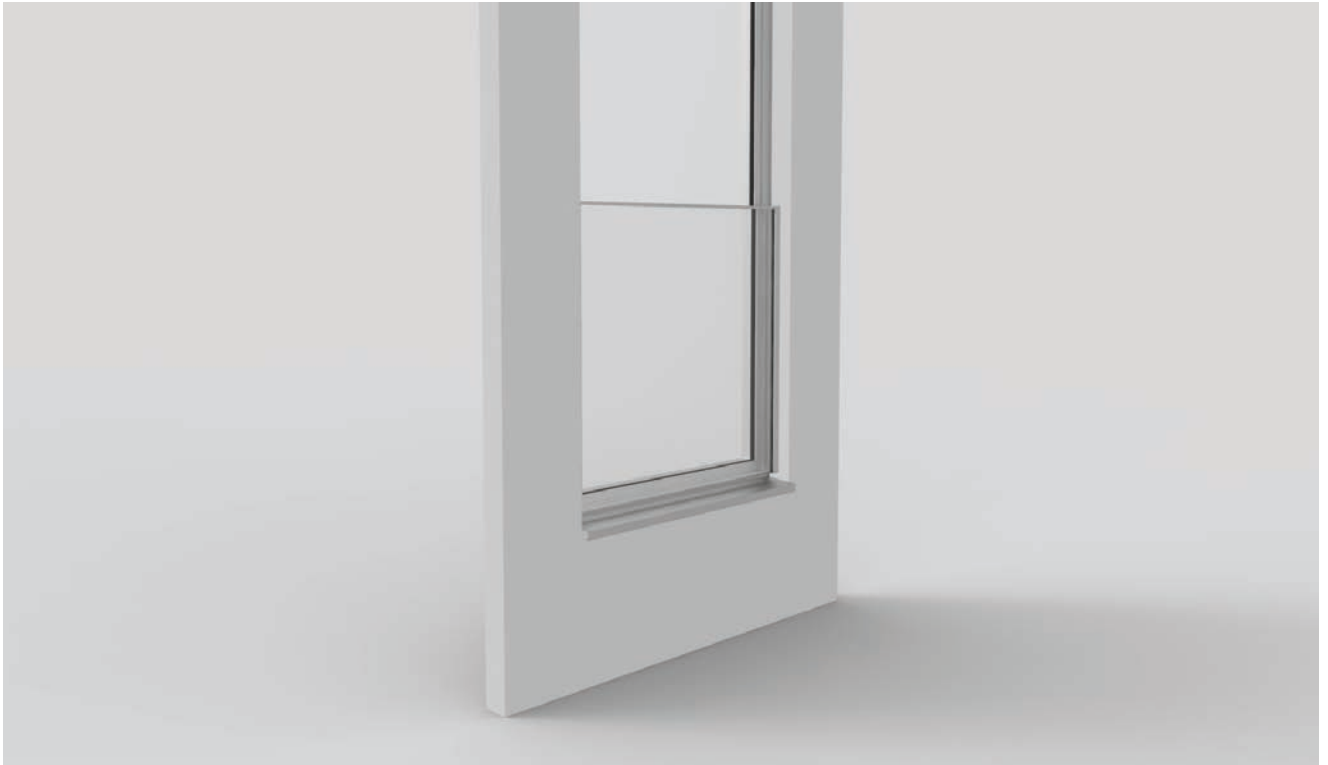
ONDERHOUD

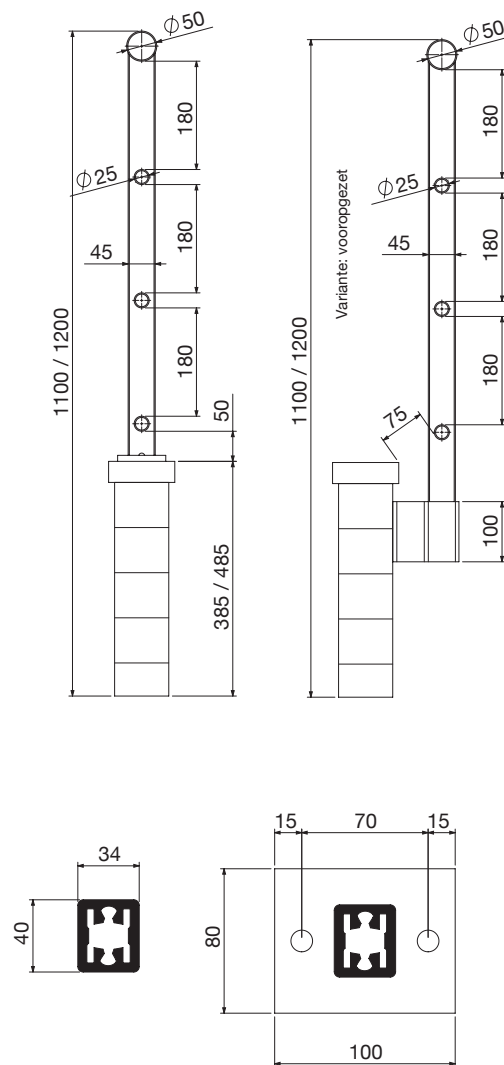
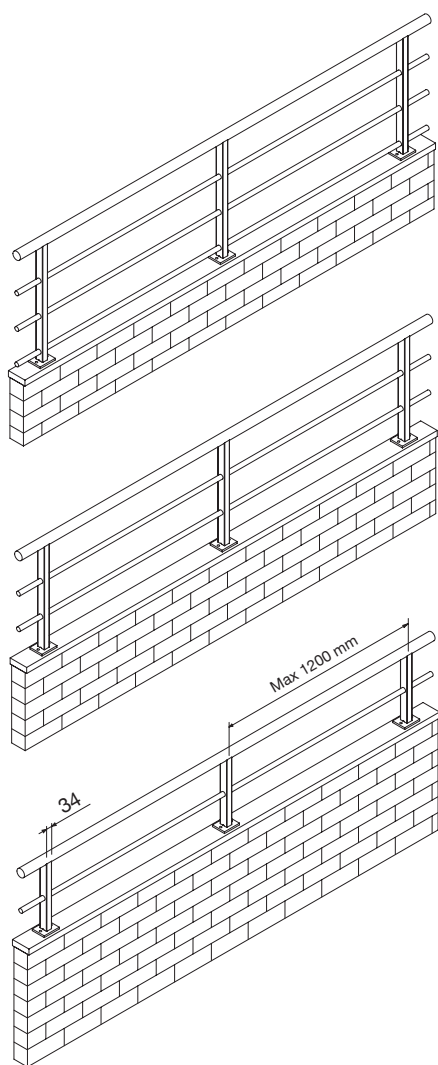
- Eenvoudig schoon te maken met water en neutrale zeep.
- Ontwatering aan verticale staander regelmatig reinigen.

INFO

- Een stevige, massieve ondergrond is belangrijk.
- Kleurstalen en prijzen aan te vragen bij Claeurhout Aluminium.
- Technische ondersteuning en referentie op aanvraag.







BESCHRIJVING

- Balustrade die samengesteld is uit verticale standers 45*34 mm en een handgreep diameter 50 mm.
- Onderaan is balustrade voorzien van meerdere buizen diameter 25 mm die doorheen de stander gaan.
- Alles wordt stevig gemonteerd met behulp van inox bouten.
- Alles wordt natuurkleurig geanodiseerd 25 micron of gemoffeld in een standaard RAL-kleur naar keuze.
- Uitvoering rechthoekig, in facet of gebogen.

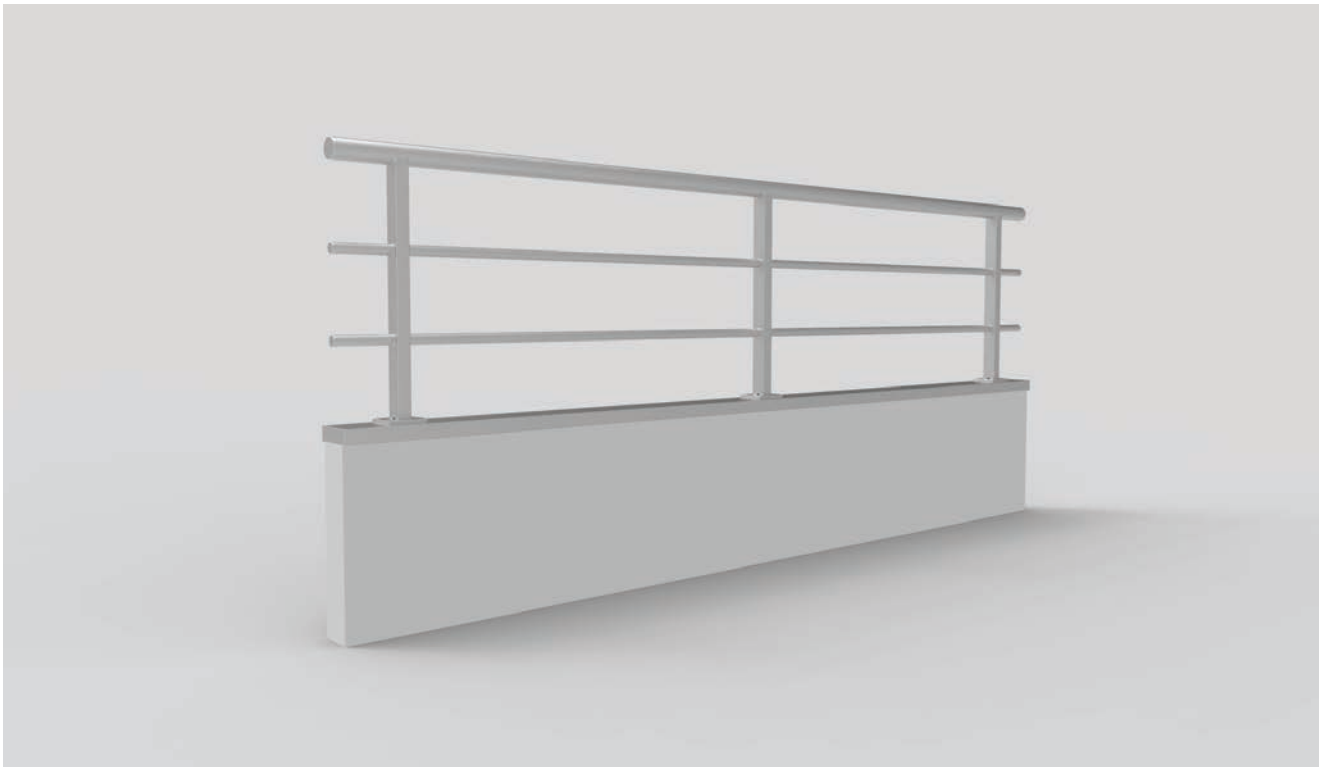
ONDERHOUD

- Eenvoudig schoon te maken met water en neutrale zeep.
- Ontwatering aan verticale stander regelmatig reinigen.

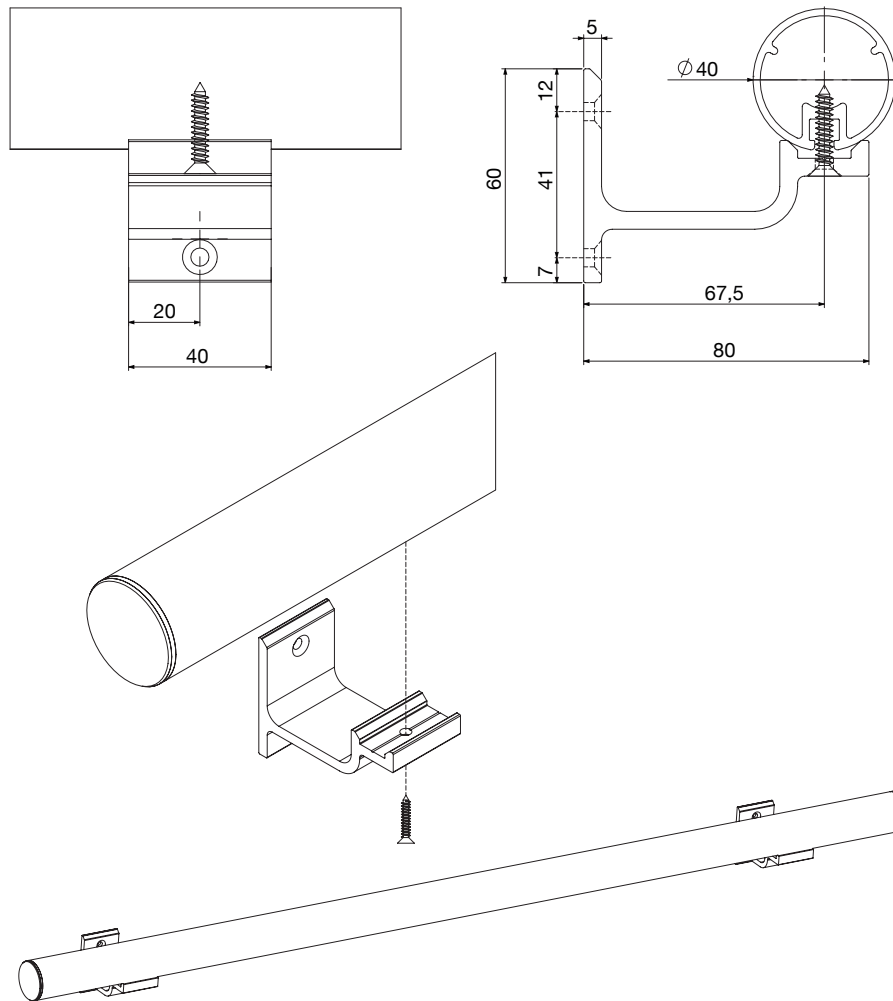
INFO

- Een stevige, massieve ondergrond is belangrijk.
- Kleurstalen en prijzen aan te vragen bij Claerhout Aluminium.
- Technische ondersteuning en referentie op aanvraag.





handgreep aluminium



32

BESCHRIJVING

- Ronde aluminium handgreep diameter 40mm voorzien van mooi afgewerkte aluminium steunen.
- Alles wordt op maat gezaagd en het geheel wordt stevig aan de muur vastgemaakt.
- Alles wordt natuurkleurig geanodiseerd 20 micron (krasbestendig) of gemoffeld in een RAL-kleur naar keuze.
- Optioneel kan bochtstuk voorzien worden om meerdere handgrepen te koppelen.

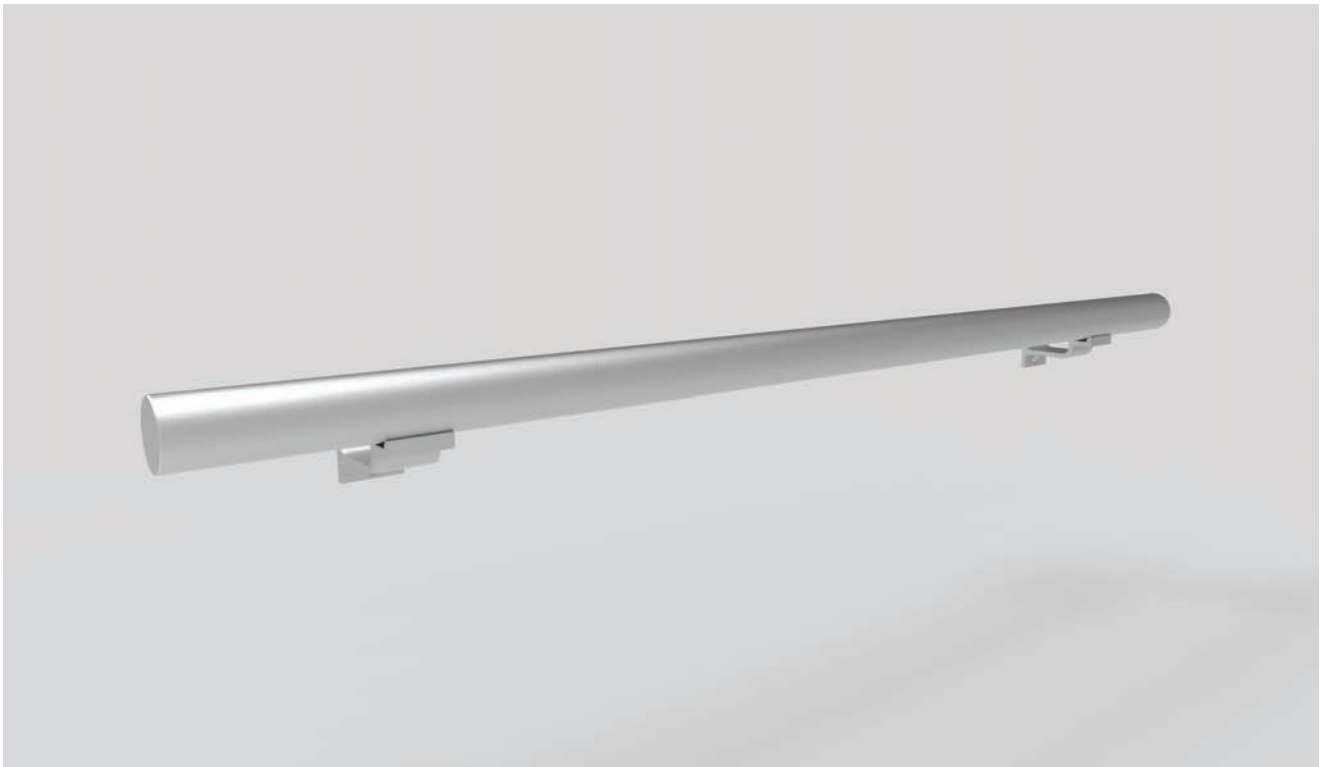
ONDERHOUD

- Eenvoudig schoon te maken met water en neutrale zeep.

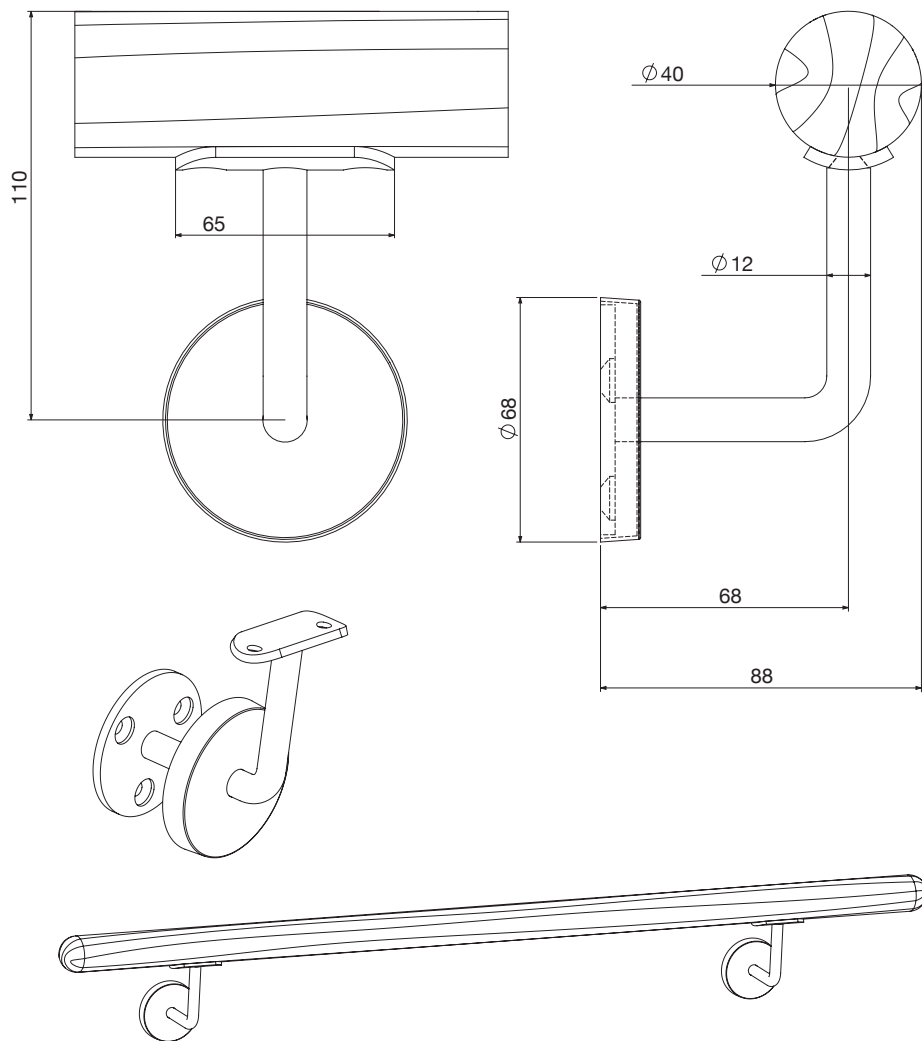
INFO

- Een stevige, massieve ondergrond is belangrijk.
- Kleurstalen en prijzen aan te vragen bij Claerhout Aluminium.
- Technische ondersteuning en referentie op aanvraag.





handgreep beuk - eik



34

BESCHRIJVING

- Ronde beuken of eiken handgreep diameter 40mm voorzien van mooi afgewerkte inox steunen.
- Alles wordt op maat gezaagd en het geheel wordt stevig aan de muur vastgemaakt.
- Alles wordt voorzien van transparante vernislaag.
- Optioneel kan bochtstuk voorzien worden om meerdere handgrepen te koppelen.

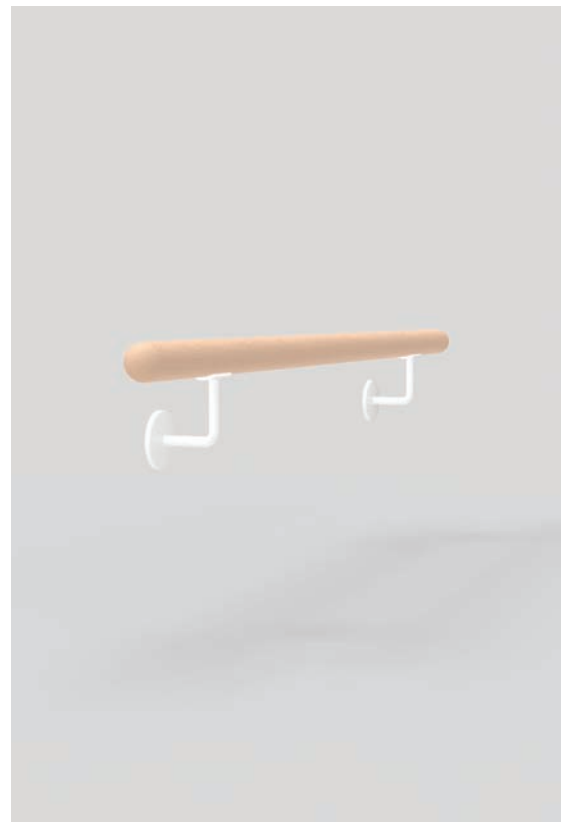
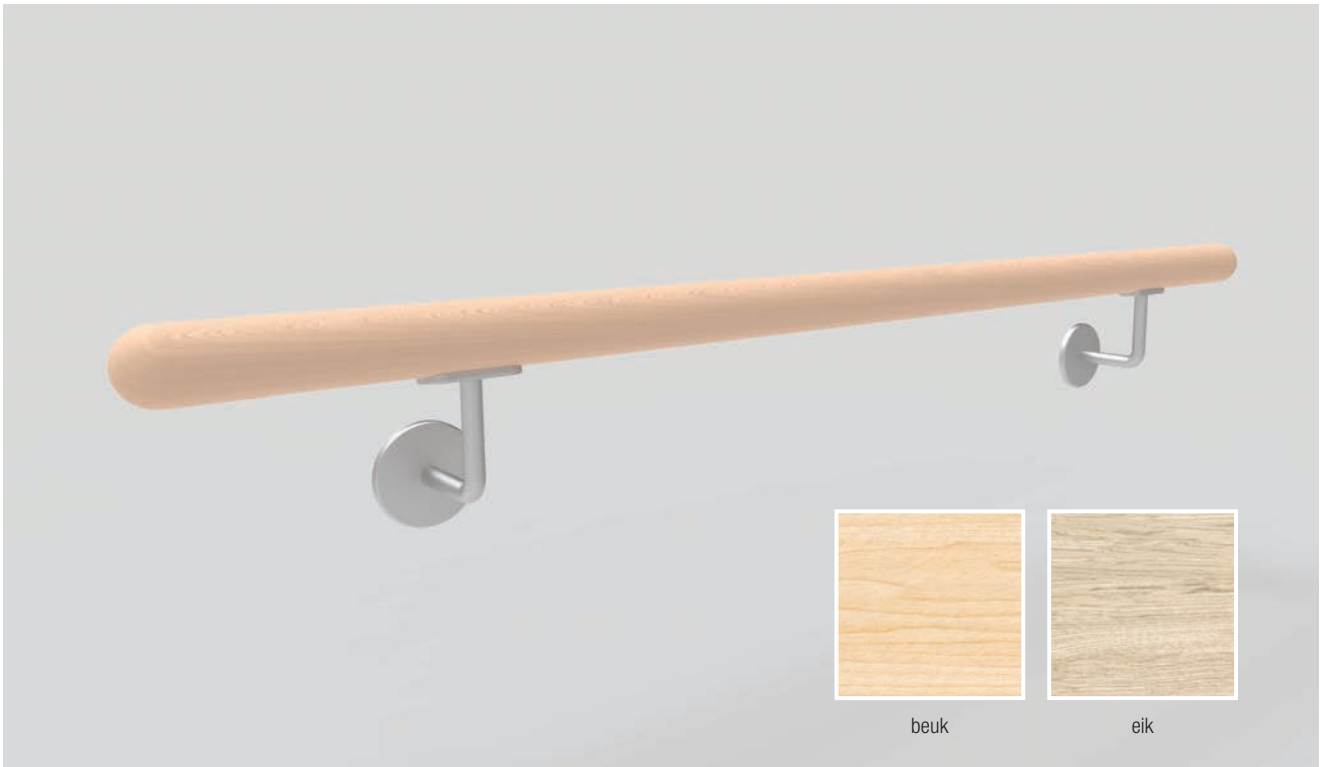
ONDERHOUD

- Eenvoudig schoon te maken met water en neutrale zeep.

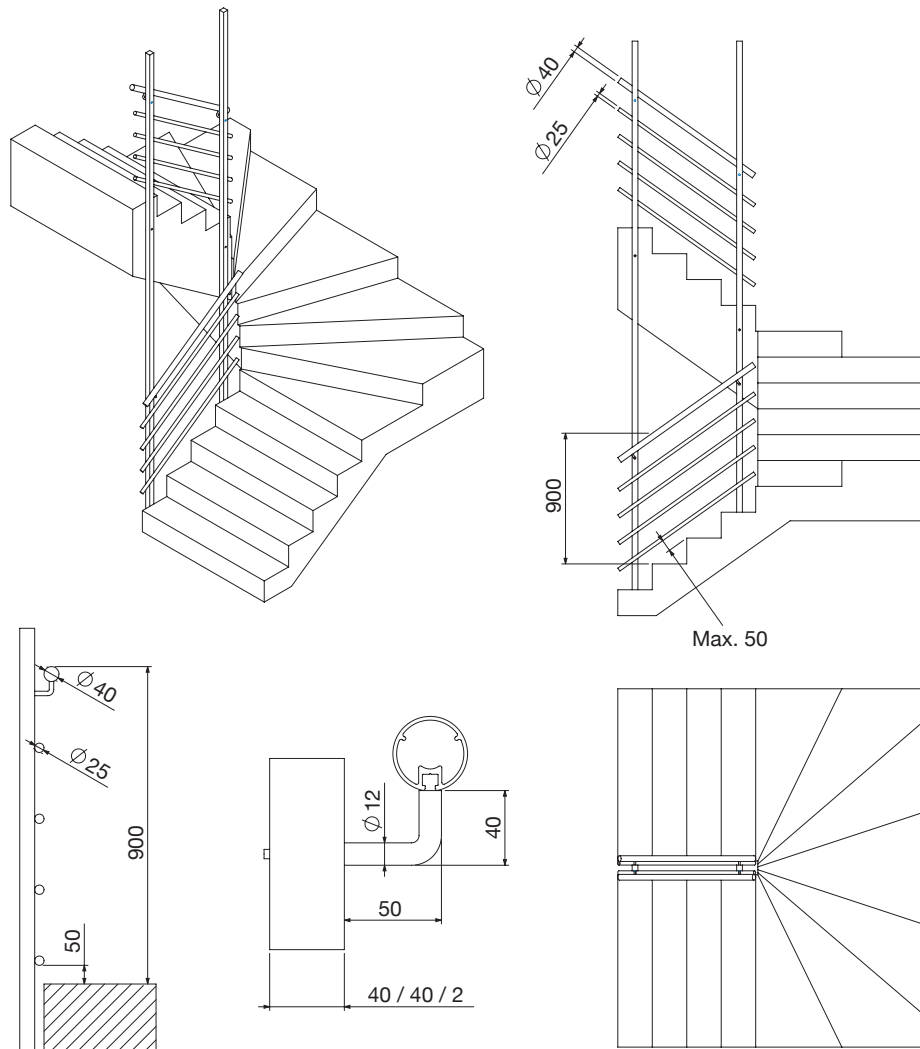
INFO

- Een stevige, massieve ondergrond is belangrijk.
- Kleurstalen en prijzen aan te vragen bij Claerhout Aluminium.
- Technische ondersteuning en referentie op aanvraag.





trapbalustrade 2 kokers + handgreep



36

BESCHRIJVING

- Trappleuning wordt samengesteld door middel van 2 verticale kokers 40/40/2 mm.
- Langsheen deze kokers wordt een ronde aluminium handgreep diameter 40mm voorzien met 4 onderliggende knieregels diameter 25mm.
- Alles wordt op maat gezaagd en het geheel wordt stevig gemonteerd tussen de trapschacht.
- Alles wordt natuurkleurig geanodiseerd 25 micron (krasbestendig) of gemoffeld in een RAL-kleur naar keuze.
- Optioneel kan bochtstuk voorzien worden om meerdere handgrepen te koppelen.

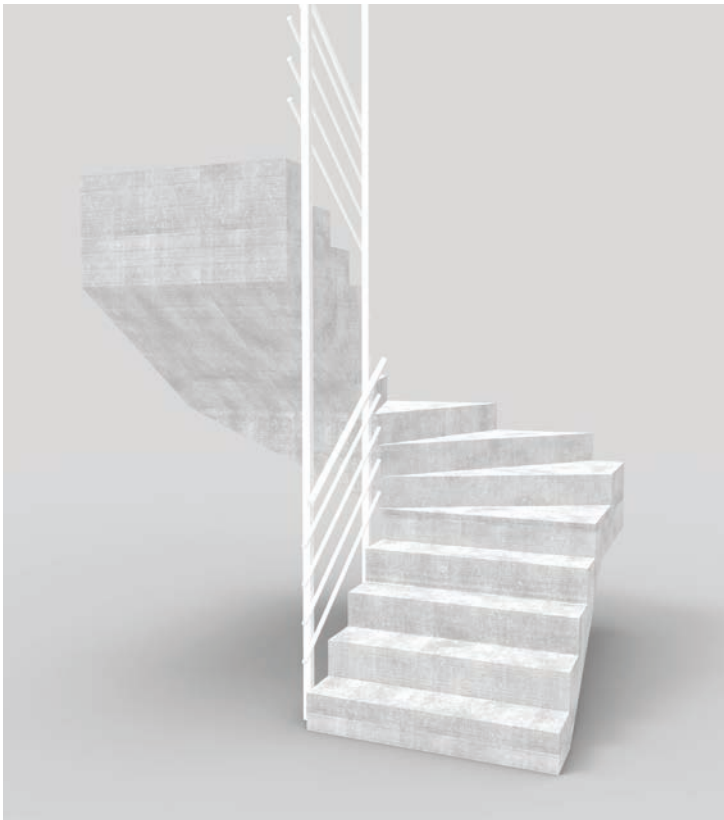
ONDERHOUD

- Eenvoudig schoon te maken met water en neutrale zeep.

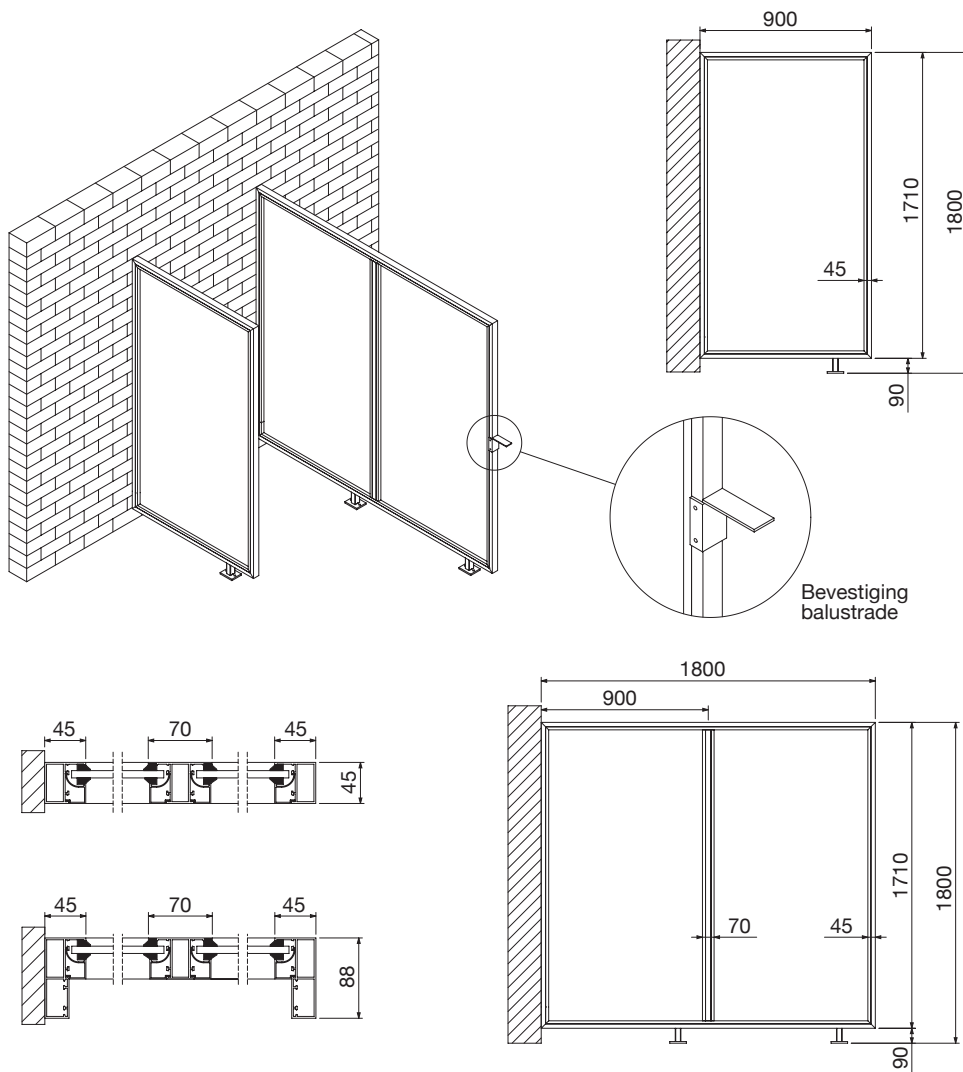
INFO

- Trapschacht dient minimum 60mm en maximum 190mm breed te zijn.
- Kleurstalen en prijzen aan te vragen bij Claerhout Aluminium.
- Technische ondersteuning en referentie op aanvraag.





windscherm



38

BESCHRIJVING

- Windscherm bestaande uit een rondlopend aluminium kader 45*45 mm of 88*45 mm indien nodig, voorzien van een mat gelaagd veiligheidsglas 44.2 of 33.2 indien geen doorval mogelijk is.
- Voorzien van nodige rubberen dichting.
- Alles wordt stevig gemonteerd met behulp van inox schroeven.
- Waar mogelijk wordt windscherm vastgemaakt aan balustrade.
- Alles wordt natuurkleurig geanodiseerd 25 micron of gemoffeld in een standaard RAL-kleur naar keuze.

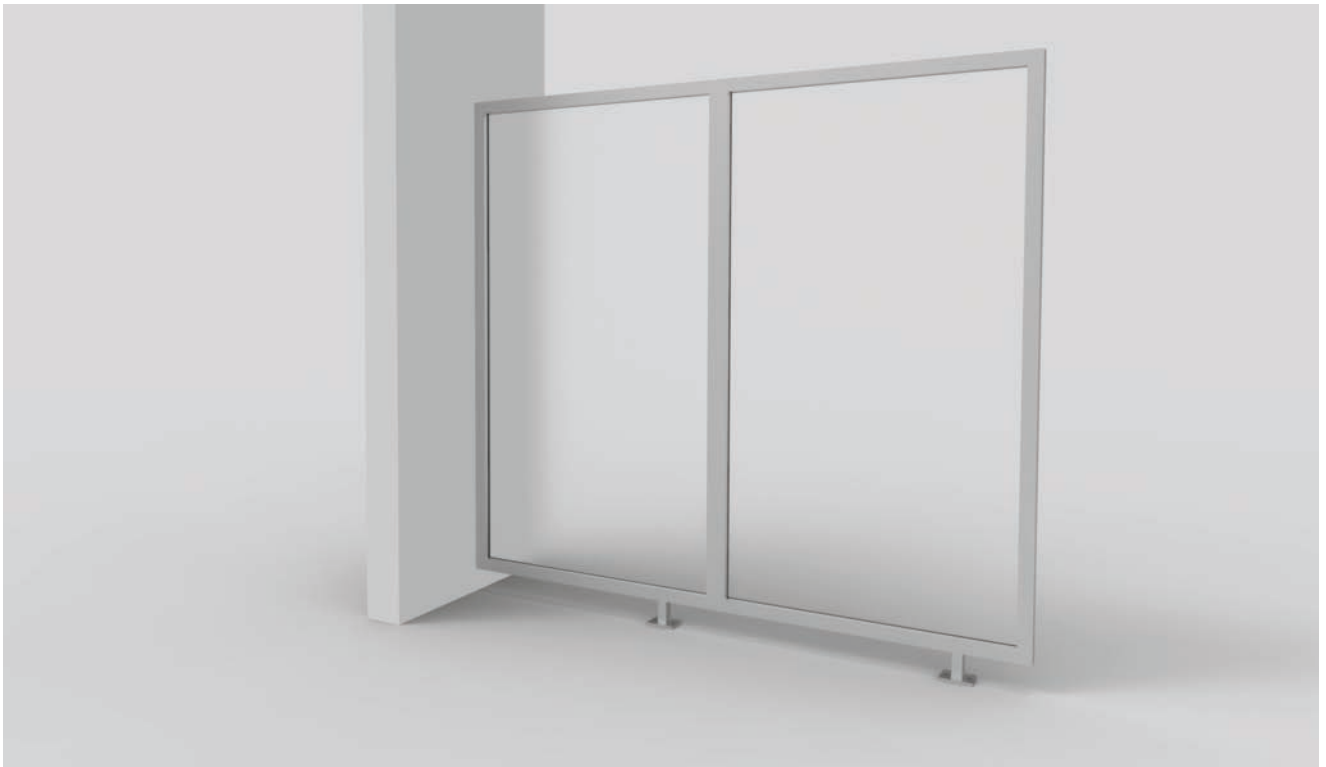
ONDERHOUD

- Eenvoudig schoon te maken met water en neutrale zeep.
- Ontwatering aan verticale staander regelmatig reinigen.

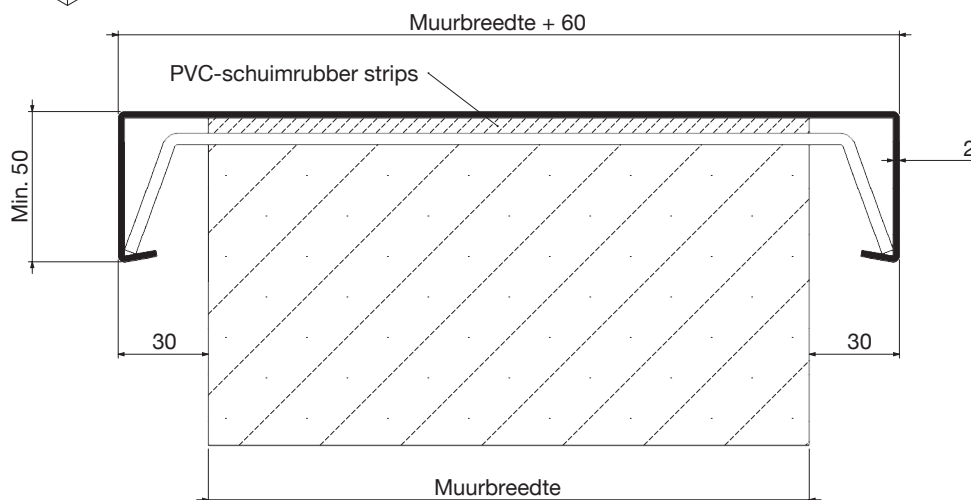
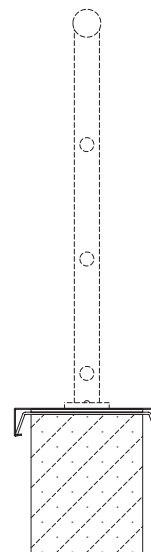
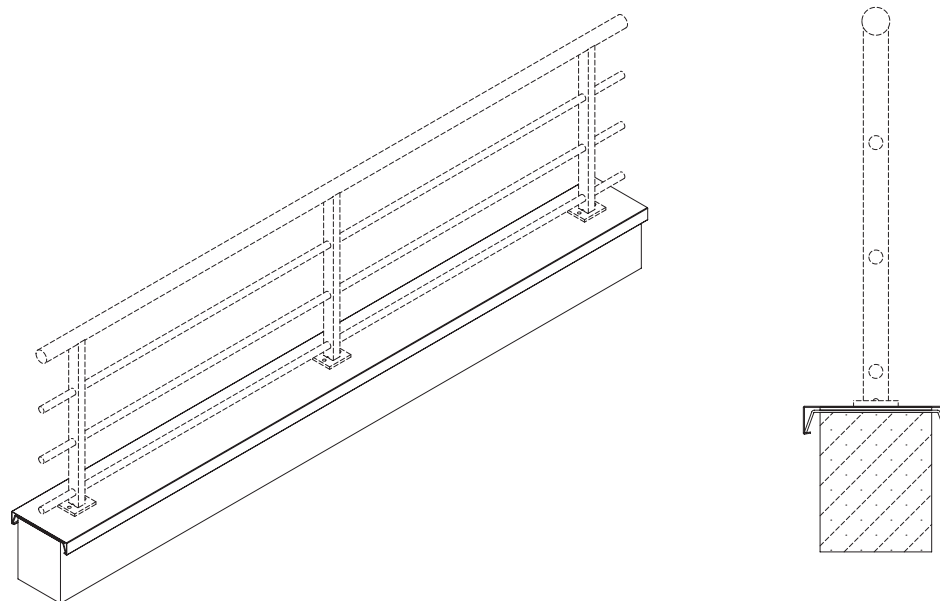
INFO

- Een stevige, massieve ondergrond is belangrijk.
- Kleurstalen en prijzen aan te vragen bij Claerhout Aluminium.
- Technische ondersteuning en referentie op aanvraag.





muurafdekplaten



40

BESCHRIJVING

- De muurafdekplaten worden op maat geplooid uit beschermde aluminiumplaat.
- Legering: Al Mg 1.
- Kwaliteit: AG 06 - 5005 - 1/2 hard AOD.
- Dikte: 2mm
- Lengte: 3000mm
- Vorm: verticale zijde min. hoogte 50mm, met betonplex 70mm
- Breedte: muurdikte + 60mm
- De bevestigingsbeugels uit geëxtrudeerd gehard aluminium, breedte 100mm, dikte 2mm, met geribde stroken. De rotvrije PVC-schuimrubber strips isoleren de beugel van de afdekplaat. Voegovertrekken uit geplooid aluminium, 100mm breed.

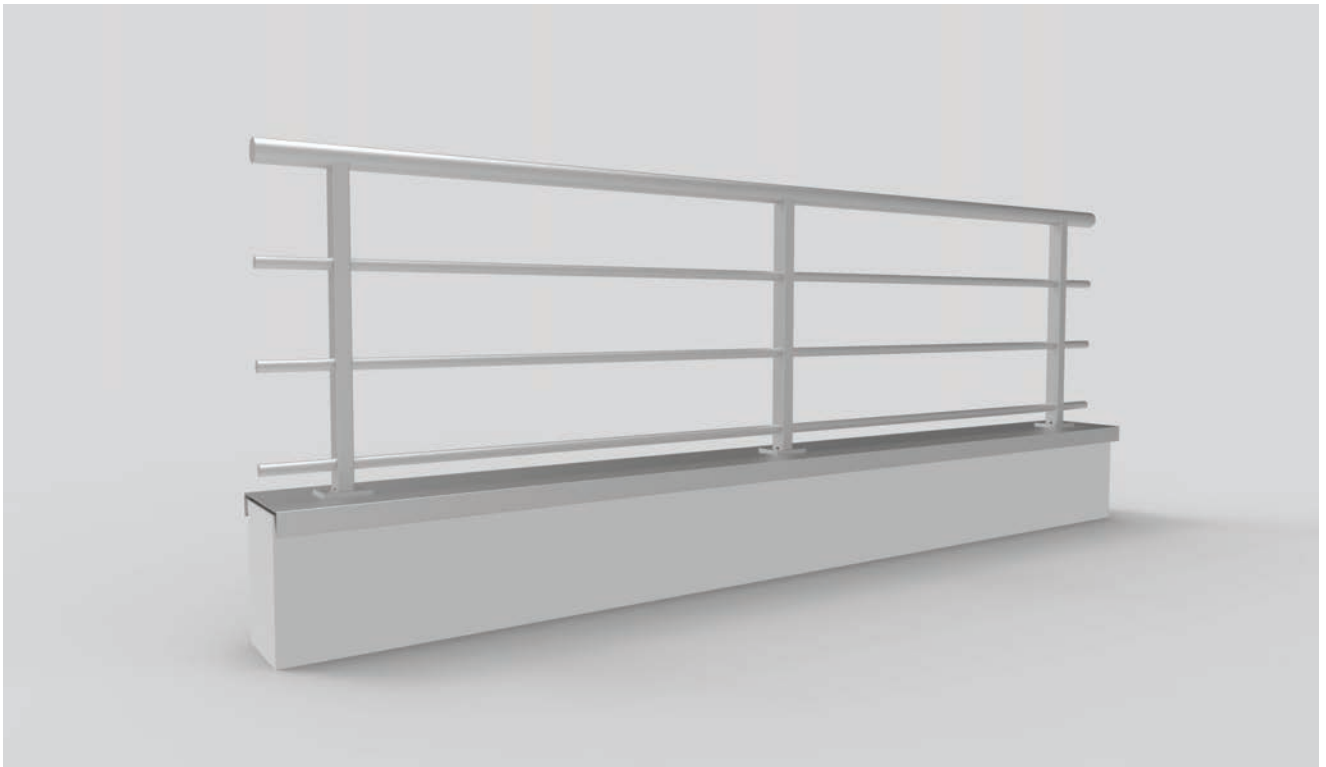
HOEKEN EN VERBINDINGEN

- Alle hoekstukken (buiten-, binnen-, en topgevelhoeken), de verloop- en T-stukken worden gelast volgens het TIG-procédé. Speciale halve beugels op de binnen- en buitenhoeken beletten het opwaaien van de hoeken.

AFWERKING ALUMINIUM

- Alle RAL-kleuren zijn mogelijk, inclusief anodisch RAL, ook anodisatie.





mountain line

BY CLAERHOUT ALUMINIUM

Balustrades voor extreme omstandigheden

100% waterdicht, perfecte stabiliteit, gegarandeerde veiligheid

